

CATALOGO TECNICO



PRODUCTION CATALOGUE

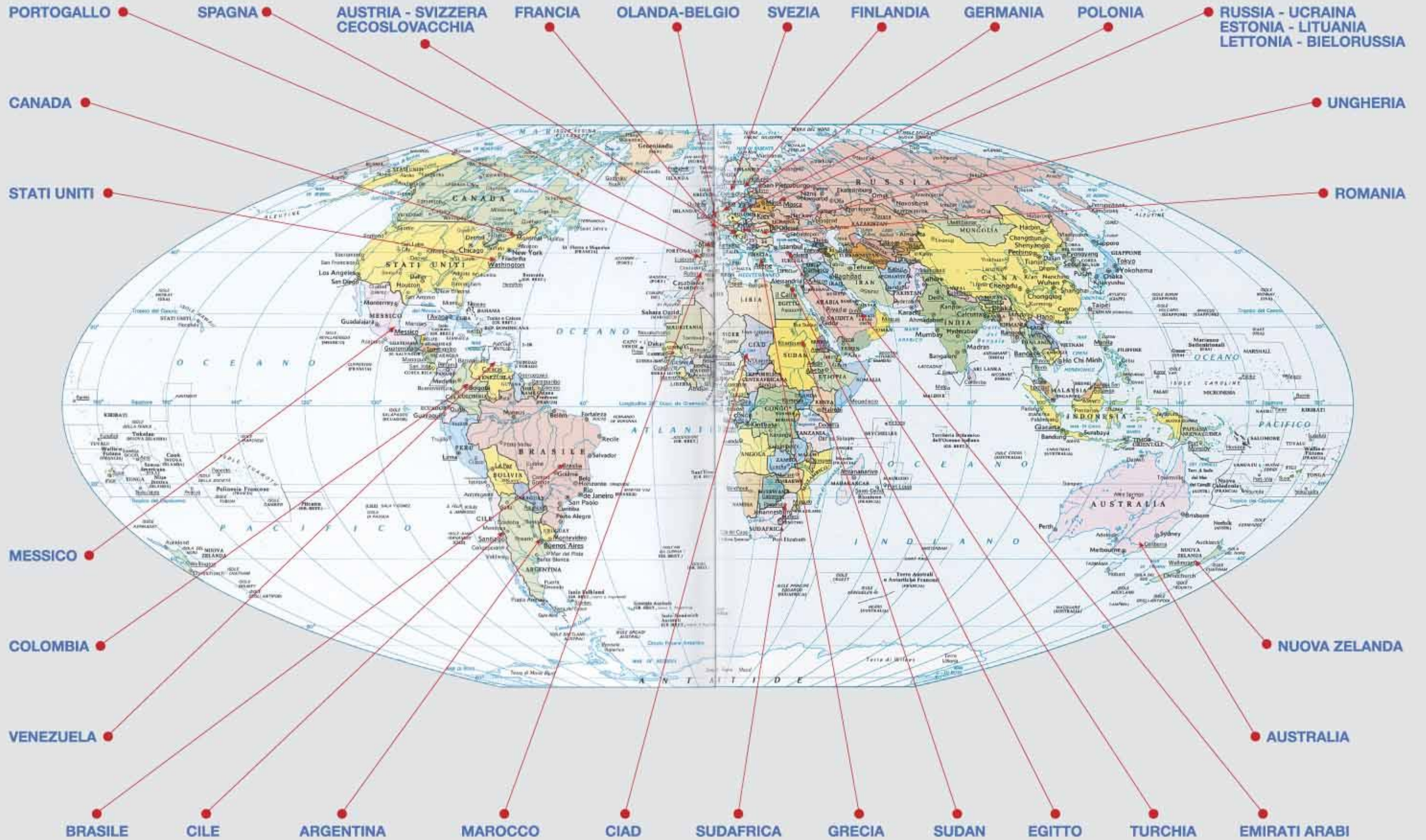


CATÀLOGO DE PRODUCCIÒN



CRM

VENDITORI ESTERI • FOREIGN DEALERS • VENDIDORES NEL MUNDO



- **ESEMPIO DI LAVORAZIONE DI PIASTRA IN FERRO SPESSORE 25 mm CON CENTRO DI TAGLIO COMBINATO CON GRUPPO FRESA**
EXAMPLE OF PLATE WORKED ON PLASMA CUTTING CENTER COMBINED WITH WORK-CENTER WITH MILLING-FUNCTION
EJEMPLO DE TRABAJO EN CHAPA DE HIERRO DE 25 mm CON CENTRO DE CORTE PLASMA COMBINADO CON GRUPO FRESA

CENTRI DI TAGLIO PLASMA (C.D.T.) COMBINABILI CON OSSITAGLIO E CENTRI DI LAVORO

Questa linea di macchine offre la massima componibilità presente e futura con diverse tecnologie di taglio e asportazione truciolo. È dedicata a quelle aziende che usano lamiere di medie/grandi dimensioni con spessori che vanno da 5/200 mm ma che tagliano principalmente con il plasma fino a spessori di 40/50 mm, inossidabili compresi. La qualità e la precisione dei tagli ottenibili su questa linea di macchine ben si sposa con i nostri centri di lavoro a 6 e a 12 utensili.

- **VANTAGGI DEL SISTEMA:** sviluppo in lunghezza anziché in larghezza per facilitare il carico e lo scarico durante le lavorazioni. Inoltre il poter mettere sulla stessa via di corsa più cantilever o portali permette allo stesso operatore di gestire più "macchine" che lavorano contemporaneamente risparmiando il "turnover"
- **CAMPI DI LAVORO:** da 2,5x6 metri a 3,5x120 metri
- **COMPONIBILITÀ:** con plasma a taglio verticale e/o inclinato, ossitaglio, centri di lavoro, gruppo mandrino per taglio tubi
- **COMPONENTI USATI:** guide, cremagliere e riduttori brevettati di altissima precisione della Güdel (Swiss)
- RIDUTTORI:** Tecnoingranaggi e Güdel
- MOTORI E AZIONAMENTI:** Yaskawa
- CNC:** Tecnos o Fanuc
- STAND OFF TORCIE:** Iht
- FILTRI FUMO:** Sideros o Tama
- CAD/CAM:** Si-Lantek-Alma-Computes-Sigma Nest - Taglio e altri con uscita in DXF
- PNEUMATICA:** SMC

PLASMA CUTTING CENTER COMBINABLE WITH OXYCUT AND WORKCENTER

This machines line give the maximum of solutions for the combination of more technologies of cutting plasma and oxycut combined with our workcenters; M127 (6 tools) and/or ISO-40-12 tools auto change system (12 tools Morse) it's dedicated to the customer that want loading the sheets metal plates only one time and unloading the plates finished complete of all the mechanical jobs with very high accuracy.

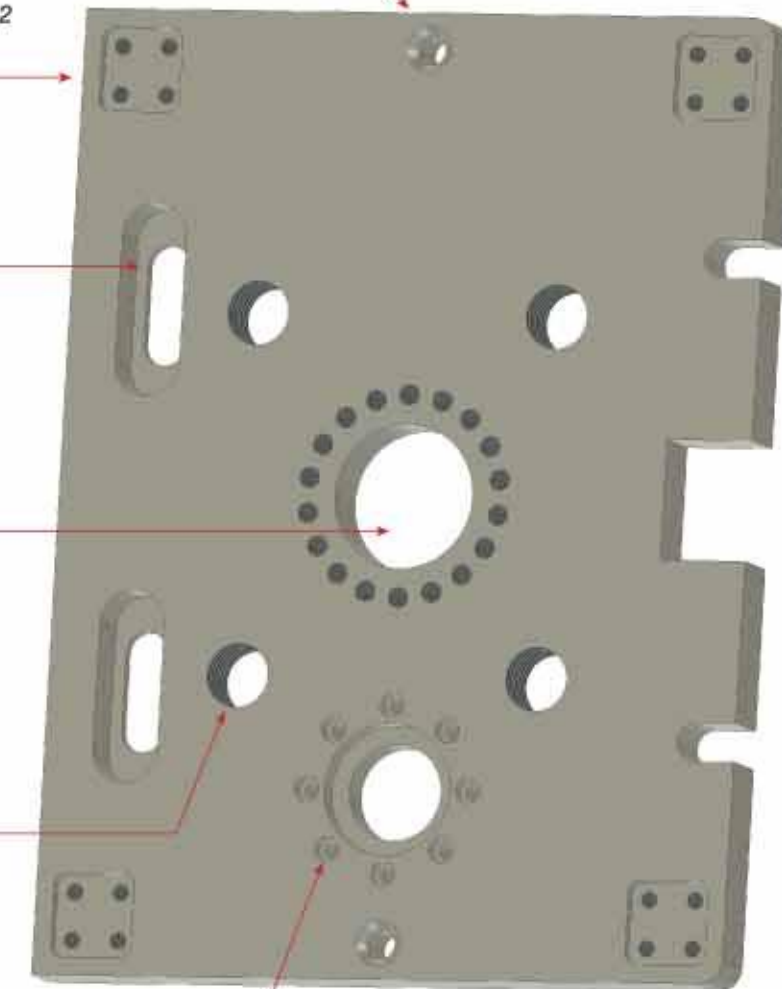
- **ADVANTAGES OF THIS SYSTEM:** development after sale in length, no limits for toinstall on the same guides more bridges or cantilevers with various technologies of cut and/or workcenter
- **WORKING AREAS:** from 2,5x6 metres to 3,5x120 metres
- **MAIN COMPONENTS INSTALLED:**
 - A) Gearing motor. Güdel/Tecnoingranaggi/Harmonic-Drive
 - B) Motors and drivers: Yaskawa - Brushless
 - C) CNC - Tecnos or Fanuc
 - D) Exhaust filters: Sideros or Tama
 - E) CAD/CAM compatibility: Si-Lantek-Alma-Computes-Sigmanest-Taglio- and or with any DXF language
 - F) Pneumatic: SMC (Japan)
 - G) Aluminium: Avional
 - H) Plasma generators: Hypertherm/Kijelberg

CENTRO DE CORTE PLASMA COMBINABLE CON OXYCORTE Y CENTRO DE TRABAJO

Esta línea de máquinas ofrecen la máxima componibilidad presente y futura con diversas tecnologías de corte y arranque de viruta. Está dedicada a aquellas empresas que utilizando chapas de dimensiones medias/grandes con espesores que van de 5 a 200 mm y que cortan principalmente con el plasma fino con espesores de 40 a 50 mm, incluyendo inoxidable. La calidad y la precisión del corte que se obtiene en esta línea de máquinas se lleva a cabo con nuestro centro de trabajo de 6 a 12 útiles.

- **VENTAJAS DEL SISTEMA:** desarrollo tanto en longitud como en anchura para facilitar la carga y descarga durante el proceso de trabajo. También el poder colocar sobre la misma guía más cantilevers ó pórticos para permitir al mismo operario gestionar "más máquinas" trabajando a la vez facilitando el "sobre-turno".
- **CAMPO DE TRABAJO:** de 2.5x6 metros a 3.5x120 metros
- **COMPONIBILIDAD:** con plasma de corte vertical y/ó inclinado, oxycorte, centro de trabajo, grupo mandrino para corte tubular
- **COMPONENTES UTILIZADOS:** guías, cremalleras y reductores patentados, de altísima precisión de la firma Güdel (Suiza)
- REDUCTORES:** Tecnoengranaje y Güdel
- MOTORES Y ACCIONAMIENTOS:** Yaskawa
- CNC:** Tecnos ó Fanuc
- ANTORCHA:** Iht
- FILTRO DE HUMOS:** Sideros ó Tama
- CAD/CAM:** Si-Lantek-Alma-Computes-Sigma Nest, Corte y otros con salida en DXF
- NEUMATICA:** SMC

- **FORO PER VITE A TESTA SVASATA M16**
HOLE FOR COUNTER SUNKHEAD SCREW
AGUJERO PARA VIDA SVASADA
- **FRESATURA CON 4 FORI FILETTATI M12**
MILLING SURFACE WITH 4 HOLES SCREWED M12
SUPERFICIE FRESADA CON 4 AGUJEROS ROSCADOS M12
- **DOPPIA ASOLA PER VITE T.C.E.I. M18**
DOUBLE HOLLOW-MILLING FOR SCREW M18
DOBLE ASOLA FRESADA PARA VIDA M18
- **FORO ESEGUITO CON PLASMA E FINITO CON FRESA IN TOLLERANZA H7**
HOLE MADE BEFORE WITH PLASMA CUTTING AND FINISHED BY MILLING TOOL IN WITH H7 ACCURACY
AGUJERO REALIZADO CON PLASMA Y ACABADO CON FRESA EN PRECISION H7
- **N. 4 FORI DIAM. 27 mm ESEGUITI CON CENTRO DI LAVORO**
N. 4 HOLES DIAM. 27 mm MADE WITH DRILLING TOOL
N. 4 AGUJERO DIAM. 27 mm TALADRO CON UTILLAJE
- **FORI CONCENTRICI ESEGUITI CON FRESA TOLLERANZA H7 CON VITI T.C.E.I.**
BIG HOLE MADE WITH PLASMA AND MILLING TOOL WITH N. 8 HOLES AROUND MADE WITH DRILLING AND MILLING TOOL
AGUJERO REALIZADOS CON PLASMA Y ROSCADO Y FRESA



CENTRO DI TAGLIO COMBINATO CON CENTRO DI LAVORO A 12 STAZIONI ISO-40 PLASMA E OSSITAGLIO (lato sinistro)
PLASMA CUTTING CENTER COMBINED WITH WORK CENTER ISO-40 12 TOOLS PLASMA AND OXYCUT DEVICES (left side)
CENTRO DE CORTE PLASMA COMBINADO CON CENTRO DE TRABAJO CON 12 HERRAMIENTAS ISO-40, PLASMA Y OXYCORTE (lado izquierdo)

● **ESSICCATORE ARIA**
AIR DRYER
SECADOR DE AIRE PARA EL PLASMA

● **GENERATORE PLASMA**
PLASMA GENERATOR
GENERADOR DE PLASMA

● **GUIDA ALTA "GUEDEL" CON CREMAGLIERA**
HIGH SLIDE "GUEDEL" WITH RACK
GUIA ALTA "GUEDEL" CON CREMALLERA

● **ALBERI DI CONNESSIONE GUIDE CON REGOLAZIONE DEL PARALLELISMO**
SPINDLE OF CONNECTION SLIDES WITH PARALLELISM ADJUSTMENT
EJES DE CONEXIÓN DE GUÍAS CON REGULACIÓN DE PARALELISMO

● **BANCO DI TAGLIO componibile**
COMPOSABLE CUTTING BENCH
MESA DE CORTE componible

● **ASPIRATORE FUMI MOD. ECO-... / "SIDEROS"**
SMOKE EXHAUST SYSTEM MOD. ECO-... / "SIDEROS"
ASPIRADOR DE HUMOS MOD. ECO-... / "SIDEROS"

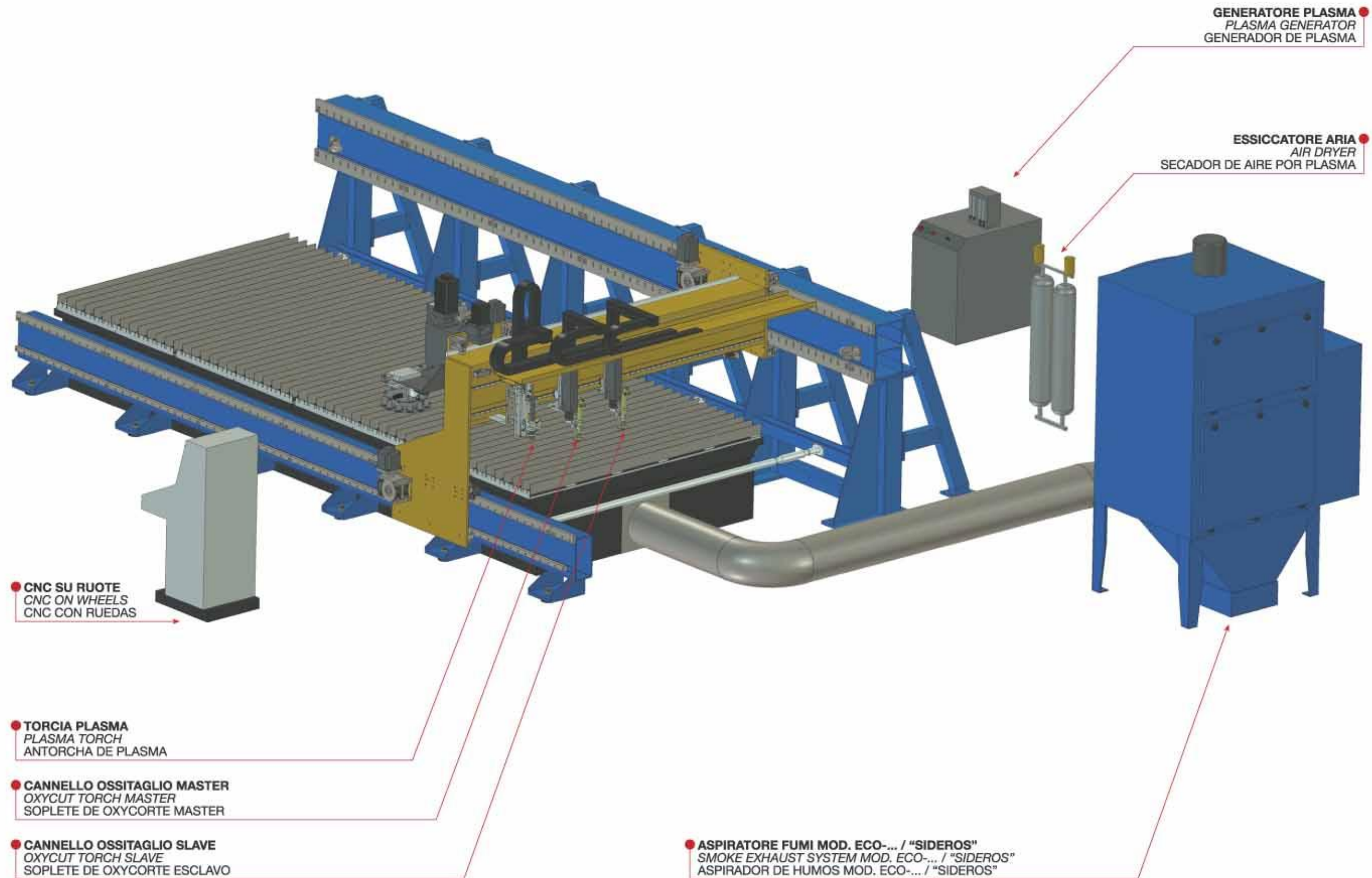
● **CENTRO DI LAVORO CON FRESA A 12 UTENSILI ISO-40**
WORK CENTER WITH MILLING FUNCTION WITH 12 TOOLS ISO-40
CENTRO DE TRABAJO CON 12 HERRAMIENTAS ISO-40

● **CNC SU RUOTE**
CNC ON WHEELS
CNC CON RUEDAS

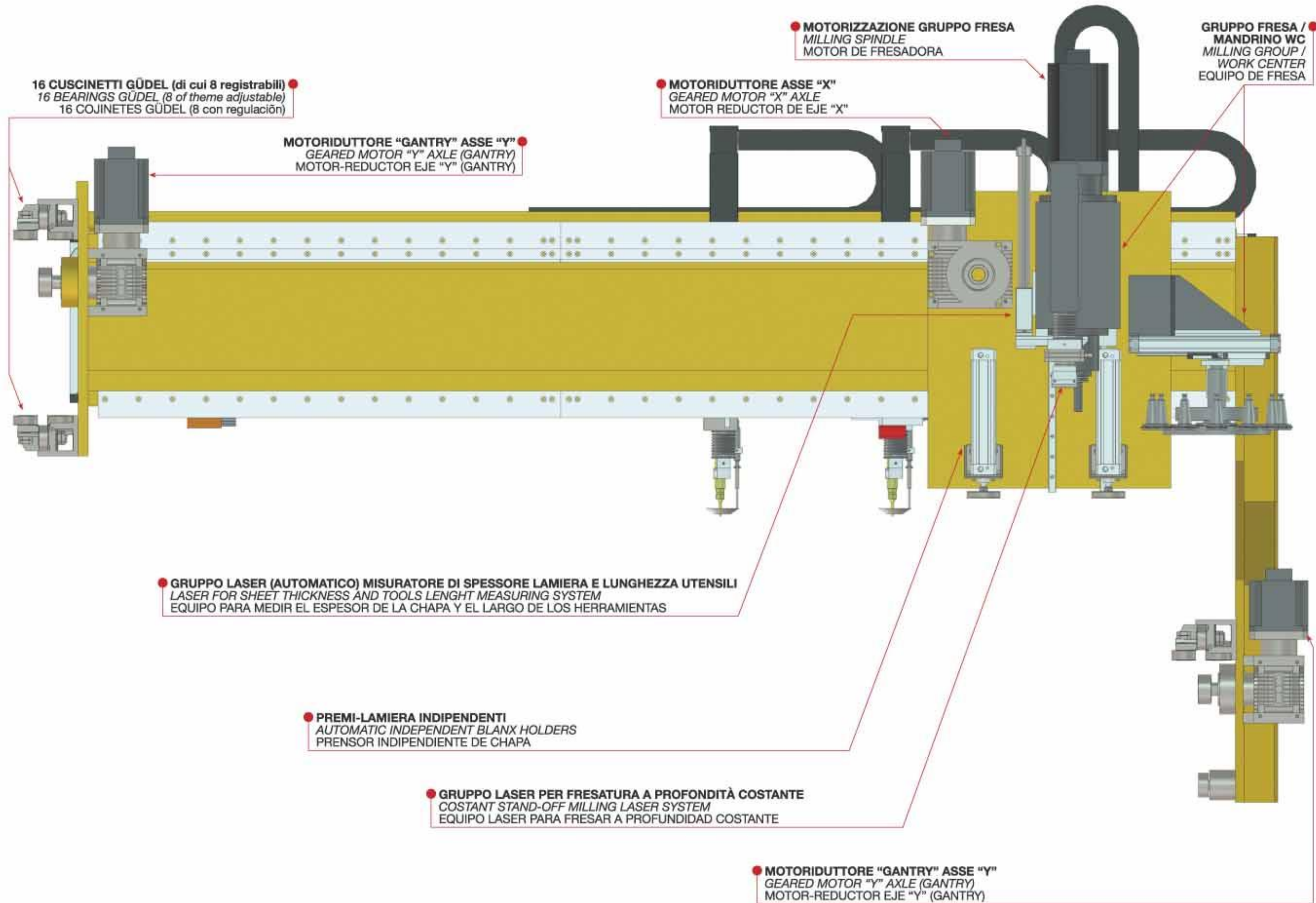
● **COPIA DI MOTORIDUTTORI BRUSHLESS (ASSE GANTRY)**
BRUSHLESS GEARED MOTOR (DOUBLE IN GANTRY)
DOBLE MOTOR-REDUCTOR BRUSHLESS (GANTRY)

● **GUIDA BASSA "GUEDEL" CON CREMAGLIERA**
LOW SLIDE "GUEDEL" WITH RACK
GUIA BAJA "GUEDEL" CON CREMALLERA

- **CENTRO DI TAGLIO PLASMA CON FRESA COMBINATO CON PLASMA E 2 OSSITAGLIO (lato destro)**
PLASMA CUTTING CENTER COMBINED WITH WORK CENTER ISO-40 12 TOOLS, PLASMA AND OXYCUT DEVICES (right side)
CENTRO DE CORTE PLASMA COMBINADO CON CENTRO DE TRABAJO (lado izquierdo)



PORTALE (ASSE X) DEL CENTRO DI TAGLIO PLASMA COMBINATO CON CENTRO DI LAVORO A 12 UTENSILI ISO-40, PLASMA E OSSITAGLIO (lato sinistro)
BEMA (Z AXLE) OF PLASMA CUTTING CENTER COMBINED WITH WORK CENTER WITH 12 TOOLS ISO-40, PLASMA AND OXYCUT DEVICES (left side)
PORTAL CON CENTRO DE TRABAJO CON 12 HERRAMIENTAS ISO-40 OXYCORTE Y PLASMA (lado izquierdo)



- PORTALE (ASSE X) DEL CENTRO DI TAGLIO PLASMA COMBINATO CON CENTRO DI LAVORO A 12/20 UTENSILI HSK-63/A, PLASMA E OSSITAGLIO
BEMA (Z AXLE) OF PLASMA CUTTING CENTER COMBINED WITH WORK CENTER WITH 12/20 TOOLS HSK-63/A, PLASMA AND OXYCUT DEVICES
PORTAL CON CENTRO DE TRABAJO CON 12/20 HERRAMIENTAS HSK-63/A OXYCORTE Y PLASMA

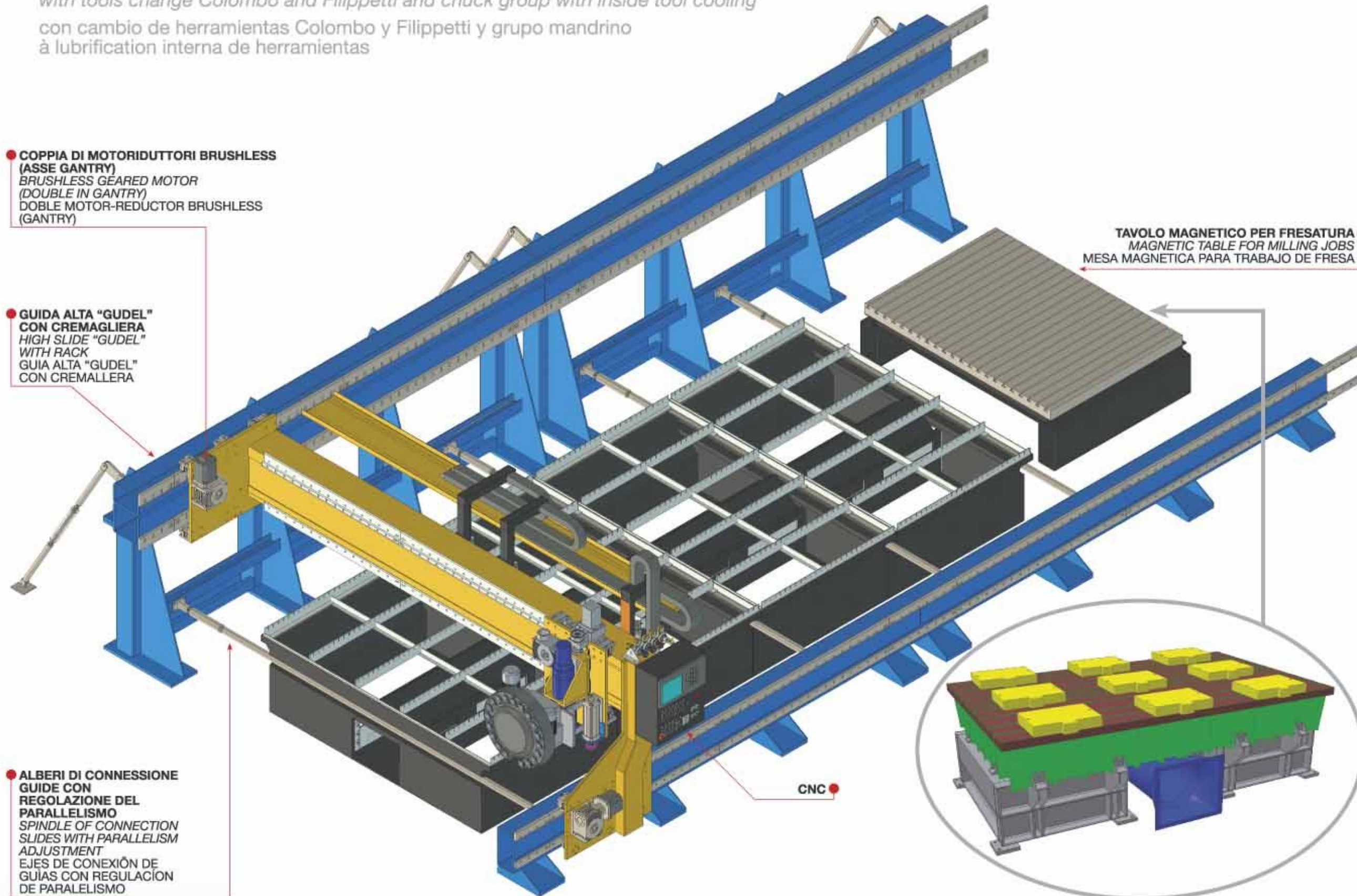
con cambio utensile Colombo e Filippetti e gruppo mandrino con lubrificazione interna dell'utensile
with tools change Colombo and Filippetti and chuck group with inside tool cooling
con cambio de herramientas Colombo y Filippetti y grupo mandrino à lubrication interna de herramientas

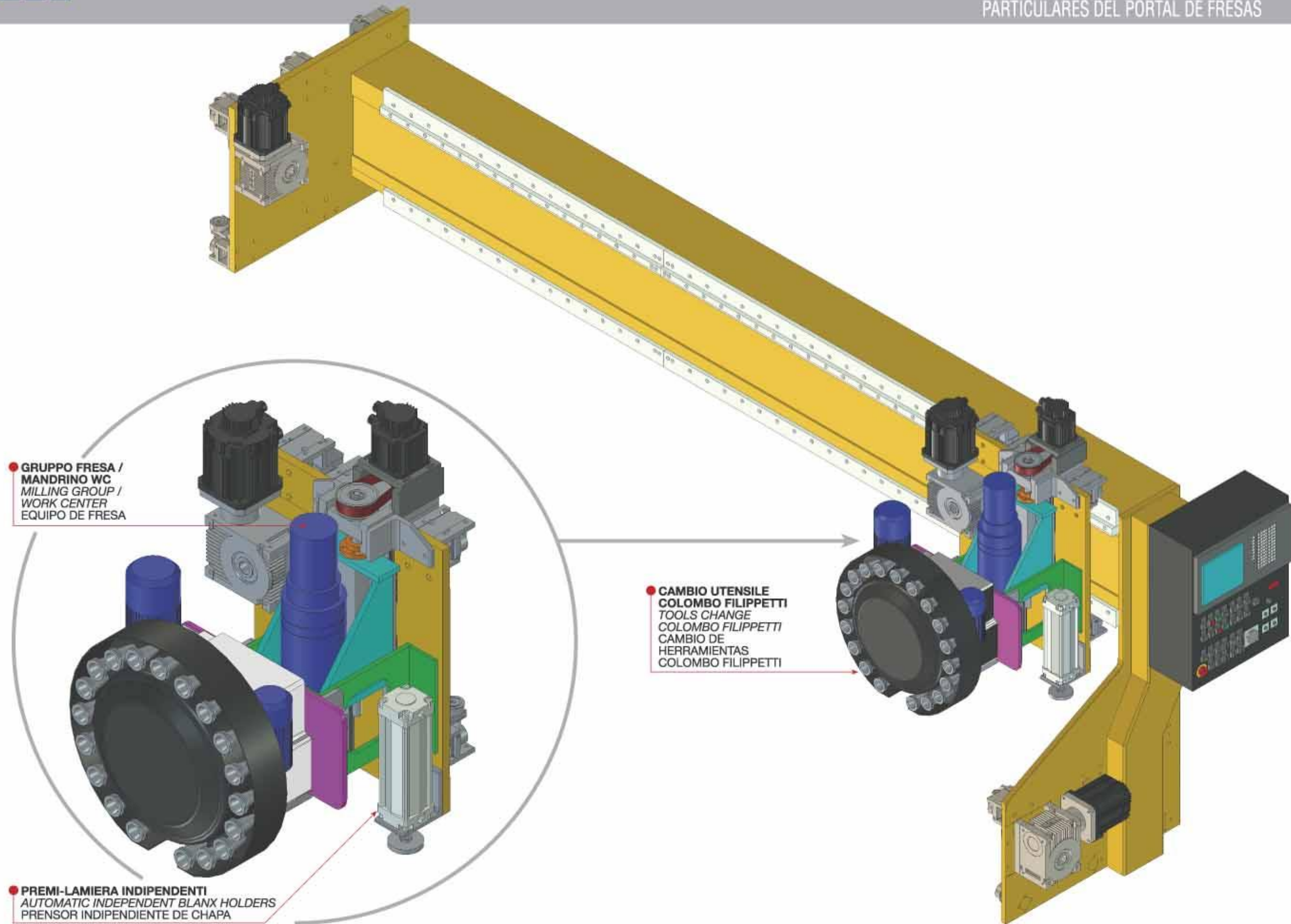
- COPPIA DI MOTORIDUTTORI BRUSHLESS (ASSE GANTRY)
BRUSHLESS GEARED MOTOR (DOUBLE IN GANTRY)
DOBLE MOTOR-REDUCTOR BRUSHLESS (GANTRY)

- GUIDA ALTA "GUEDEL" CON CREMAGLIERA
HIGH SLIDE "GUEDEL" WITH RACK
GUIA ALTA "GUEDEL" CON CREMALLERA

- ALBERI DI CONNESSIONE GUIDE CON REGOLAZIONE DEL PARALLELISMO
SPINDLE OF CONNECTION SLIDES WITH PARALLELISM ADJUSTMENT
EJES DE CONEXIÓN DE GUIAS CON REGULACIÓN DE PARALELISMO

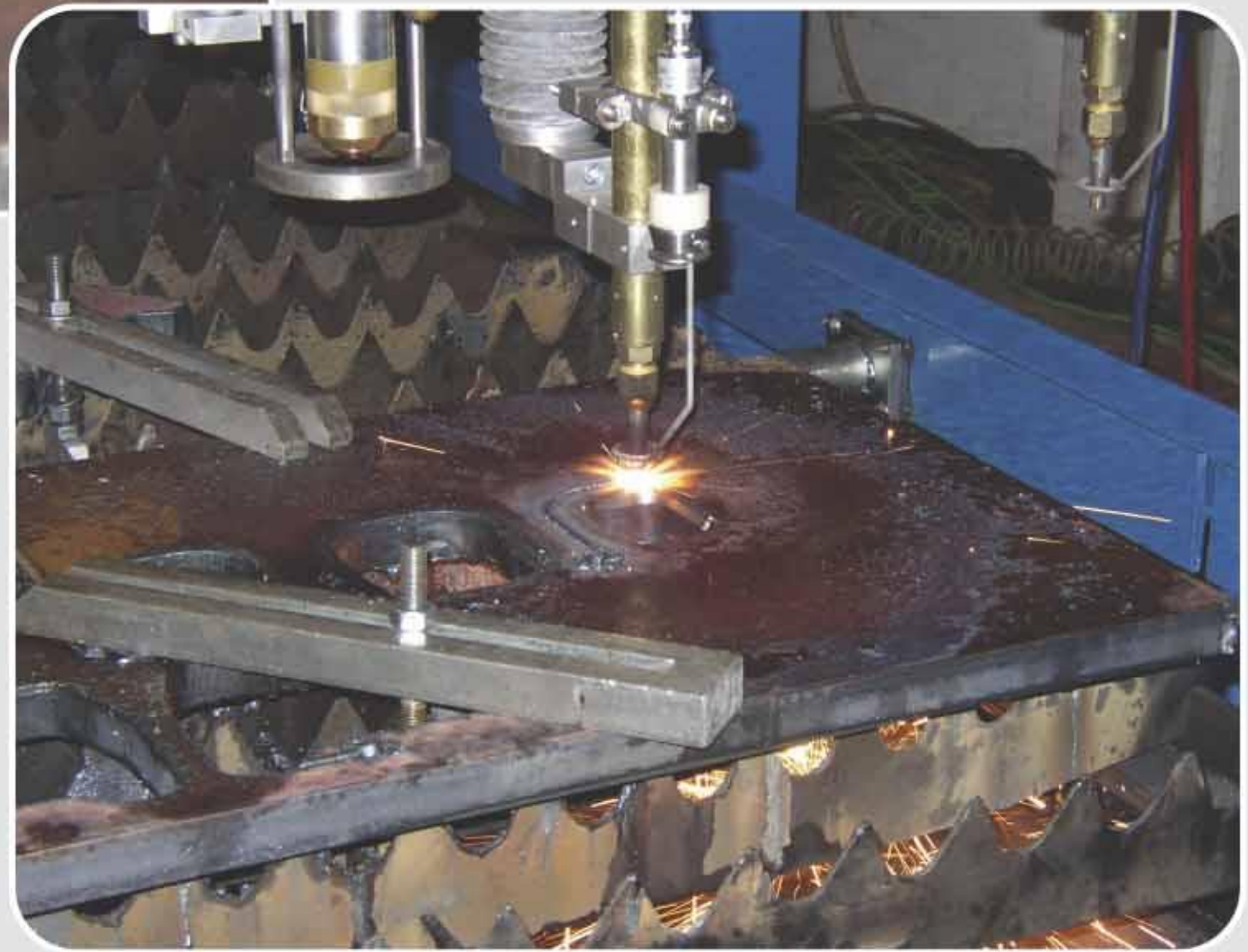
- TAVOLO MAGNETICO PER FRESATURA
MAGNETIC TABLE FOR MILLING JOBS
MESA MAGNETICA PARA TRABAJO DE FRESA







● **FRESATURA COMBINATA CON OSSITAGLIO**
MILLING JOB COMBINED WITH OXY-CUT





- **FRESA COMBINATA CON PLASMA E OSSITAGLIO**
CAMPO DI LAVORO: 3,2 x 28 METRI

MILLING MACHINE COMBINED WITH PLASMA AND OXY-CUT
W.A. 3,2 x 28 METERS





$X = 616.8$
 $Y = 3221.2$

15 82 88 262

PLASMA SHIELD PLASMA SHIELD

SET PULSE RUN SET CUTFLOW

AIR N₂ 150/75 AIR N₂ TEST

FLAME GAS SHIELD GAS

SET AMPH

STATUS ERROR

COOLANT FLOW

PRESSURE

VOLTAGE

TEMPERATURE

Hypertherm
HyPerformance Plasma

E' OBBLIGATORIO USARE GLI OCCHIALI

CRM

CE

ATTENZIONE LE MANI



15 04 82 88 262

PLASMA SHIELD PLASMA SHIELD

SET PASTFLOW SET CUTFLOW

AIR N₂ 150/75 AIR N₂ TEST

PLASMA GAS SHIELD GAS

SET AMPH

STATUS ERROR

COOLANT FLOW

PRESSURE

VOLTAGE

TEMPERATURE

Hypertherm
HyPerformance Plasma

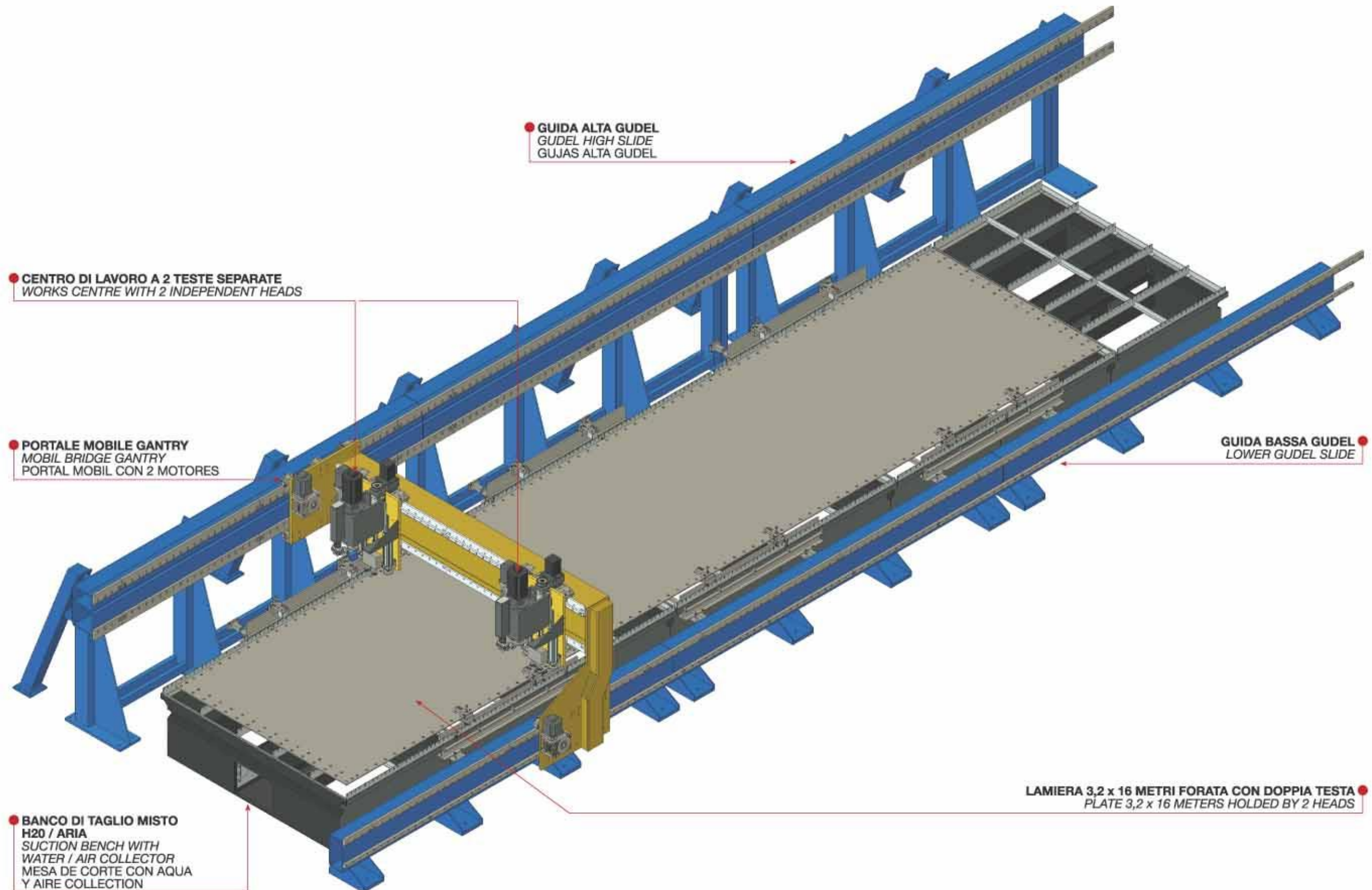

E' OBBLIGATORIO
USARE GLI
OCCHIALI

CRM

CE


ATTENZIONE
LE MANI

- **CENTRO DI TAGLIO CON DOPPIA UNITÀ DI FORATURA COMBINATO CON PLASMA**
PLASMA CUTTING CENTER COMBINED WITH 2 WORK CENTER MASTER INDEPENDENT
CENTRO DE CORTE PLASMA COMBINADO CON DOBLE CENTROS MECANIZADO MASTER INDEPENDIENTES





GÜDEL

crm

- LAVORAZIONE SU CENTRO DI TAGLIO ESEGUITA CON L'USO DI TAGLIO INCLINATO COMBINATO CON FRESA
 EXAMPLE OF PLATE WORKED WITH BEVEL CUTTING COMBINED WITH WORK CENTER
 EJEMPLO DE TRABAJO DE INTERCAMBIADORES DE CALOR EFECTUADO CON CORTE CIANFRINADO COMBINADO CON FRESA

● PREFORI FATTI CON PLASMA
 A TAGLIO INCLINATO
 HOLES MADE WITH BEVEL CUTTING
 AGUJEROS EFECTUADO CON CORTE
 PARA CHAFLANADO



● FORI LAVORATI CON FRESA
 Ø 42,5 mm / H7 / H8
 HOLES WORKED WITH MILLING TOOL
 Ø 42,5 mm / H7 / H8
 AGUJEROS TRABAJADO CON FRESA
 Ø 42,5 mm / H7 / H8



vista in sezione
section view
vista en sección

CENTRO DI TAGLIO PLASMA COMPOSTO DA 2 PORTALI INDIPENDENTI: CANTILEVER CON TAGLIO INCLINATO, PORTALE CON CENTRO DI LAVORO/PLASMA/OSSITAGLIO
PLASMA CUTTING CENTER COMPOSED BY 2 INDEPENDENT BEAMS: CANTILEVER WITH BEVEL CUTTING DEVICE, BEAM WITH WORK CENTER / PLASMA / OXYCUT
CENTRO DE CORTE CON 2 CANTILEVERS INDIPENDIENTES

● **GENERATORE PLASMA**
PLASMA GENERATOR
GENERADOR DE PLASMA

● **ESSICCATORE ARIA**
AIR DRYER
SECADOR DE AIRE PARA EL PLASMA

● **GENERATORE PLASMA**
PLASMA GENERATOR
GENERADOR DE PLASMA

● **CNC SU RUOTE**
CNC ON WHEELS
CNC CON RUEDAS

● **BANCO DI TAGLIO COMPONIBILE**
COMPOSABLE CUTTING BENCH
MESA DE CORTE COMPONIBLE

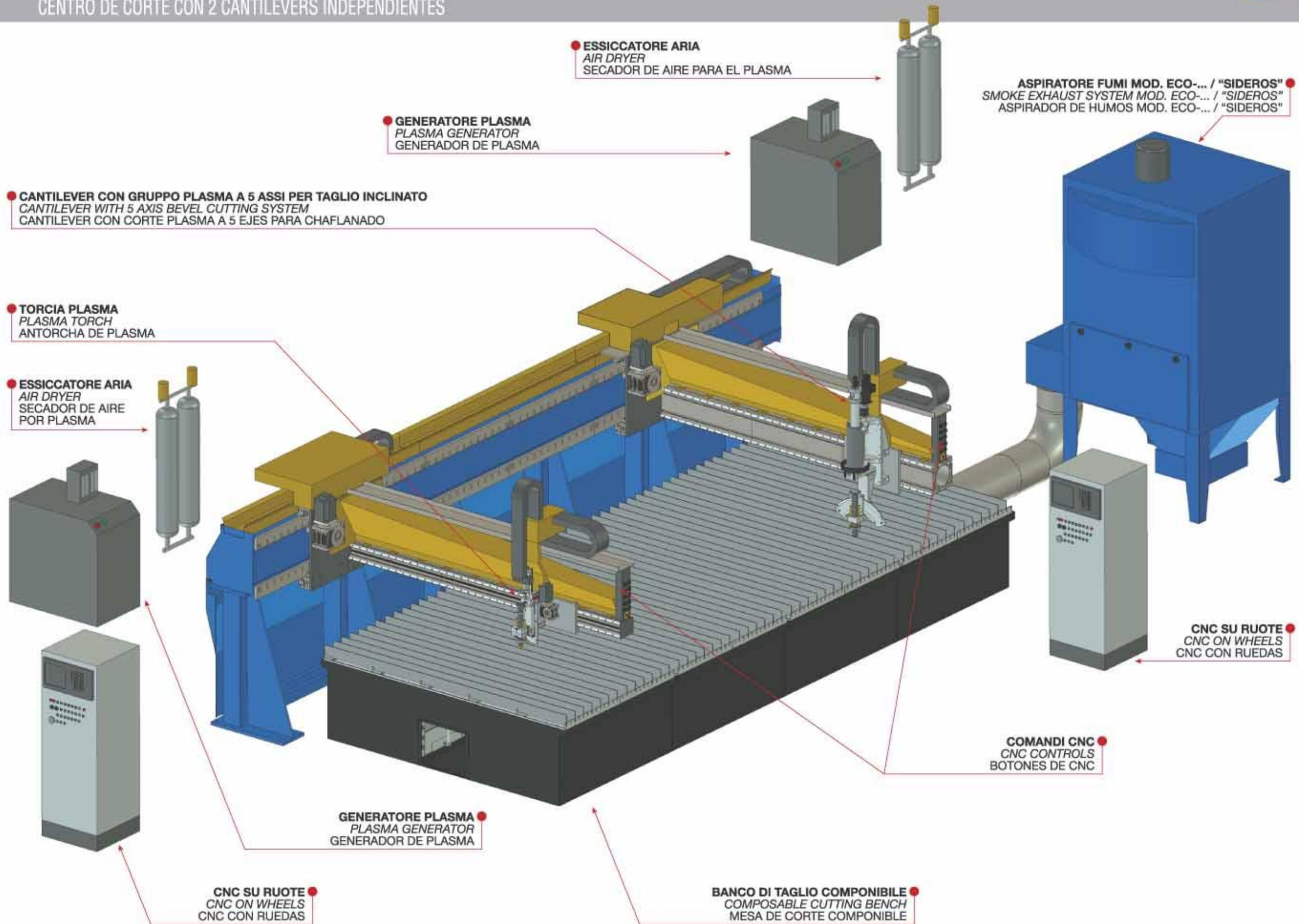
● **ASPIRATORE FUMI**
MOD. ECO-... / "SIDEROS"
SMOKE EXHAUST SYSTEM
MOD. ECO-... / "SIDEROS"
ASPIRADOR DE HUMOS
MOD. ECO-... / "SIDEROS"

● **2° PORTALE COMBINATO**
CON CENTRO DI LAVORO E FRESA
A 12 UTENSILI-ISO-40
2° BRIDGE COMBINED
WITH WORK CENTER / MILLING
FUNCTION WITH 12 TOOLS ISO-40
2° PORTAL CON CENTRO DE TRABAJO
CON FRESA DE 12 HERRAMIENTAS ISO-40

● **CNC SU RUOTE**
CNC ON WHEELS
CNC CON RUEDAS

● **CANTILEVER CON GRUPPO PLASMA A 5 ASSI**
PER TAGLIO INCLINATO
CANTILEVER WITH 5 AXIS BEVEL CUTTING SYSTEM
CANTILEVER CON CORTE PLASMA
A 5 EJES PARA CHAFLANADO

● 2 CANTILEVERS COMBINATI CON TAGLIO PLASMA VERTICALE E TAGLIO INCLINATO INDIPENDENTI
 2 CANTILEVERS COMBINED WITH VERTICAL PLASMA CUTTING AND BEVEL CUTTING INDEPENDENT
 CENTRO DE CORTE CON 2 CANTILEVERS INDEPENDIENTES



2 CANTILEVERS INDIPENDENTI CON PIASTRA A TAGLIO VERTICALE
2 CANTILEVERS INDEPENDENT WITH VERTICAL PLASMA CUTTING ONLY
CENTRO DE CORTE CON 2 CANTILEVERS INDIPENDIENTES

● **ASPIRATORE FUMI MOD. ECO-... / "SIDEROS"**
SMOKE EXHAUST SYSTEM MOD. ECO-... / "SIDEROS"
ASPIRADOR DE HUMOS MOD. ECO-... / "SIDEROS"

● **GENERATORE PLASMA**
PLASMA GENERATOR
GENERADOR DE PLASMA

● **4° 2 CANTILEVERS INDIPENDENTI**
4° 2 INDEPENDENT CANTILEVERS
4° 2 CANTILEVERS INDIPENDIENTES

● **ESSICCATORE ARIA**
AIR DRYER
SECADOR DE AIRE PARA EL PLASMA

● **ESSICCATORE ARIA**
AIR DRYER
SECADOR DE AIRE PARA EL PLASMA

● **CNC SU RUOTE**
CNC ON WHEELS
CNC CON RUEDAS

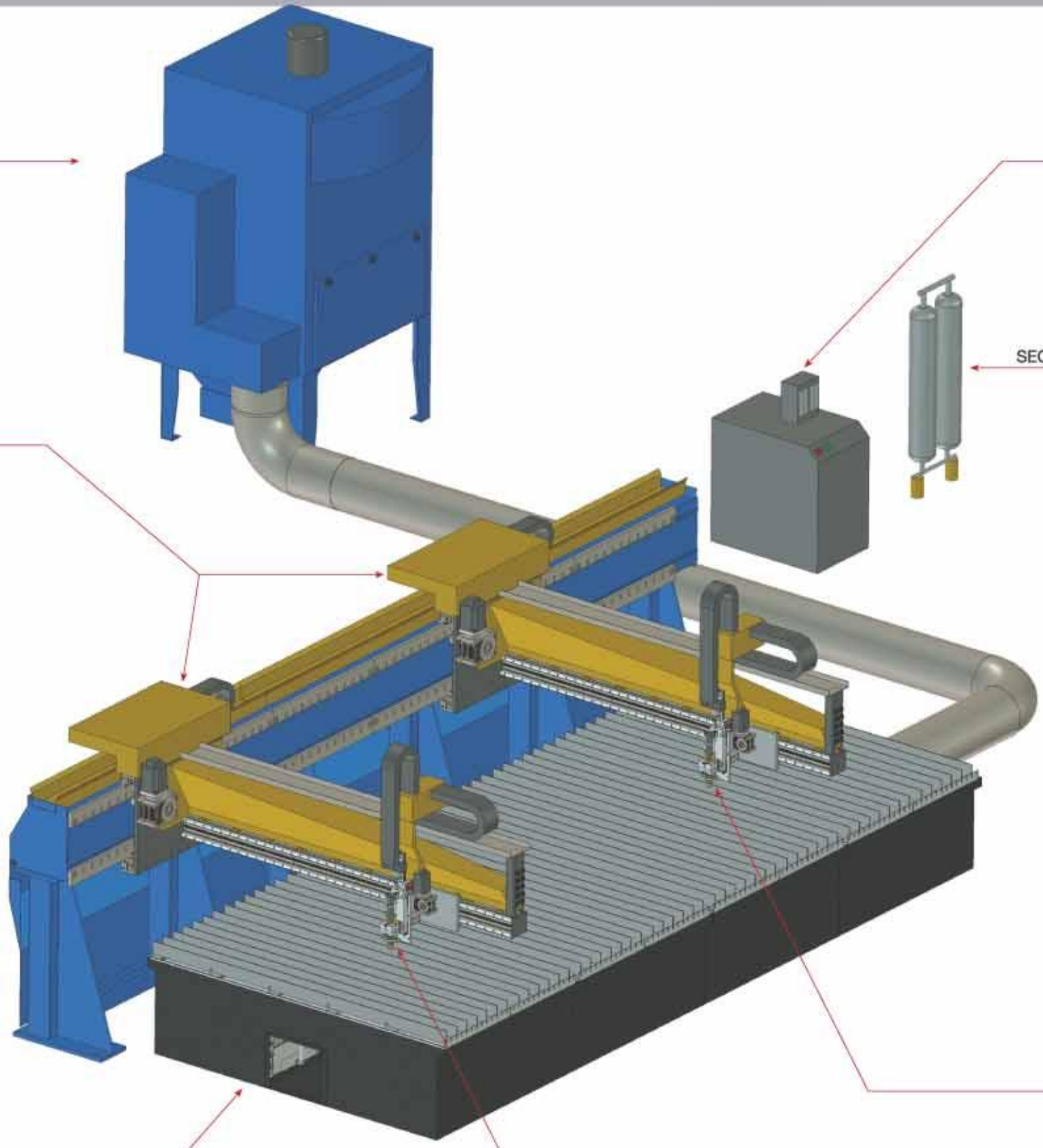
● **GENERATORE PLASMA**
PLASMA GENERATOR
GENERADOR DE PLASMA

● **CNC SU RUOTE**
CNC ON WHEELS
CNC CON RUEDAS

● **TORCIA PLASMA**
PLASMA TORCH
ANTORCHA DE PLASMA

● **BANCO DI TAGLIO COMPONIBILE**
COMPOSABLE CUTTING BENCH
MESA DE CORTE COMPONIBLE

● **TORCIA PLASMA**
PLASMA TORCH
ANTORCHA DE PLASMA



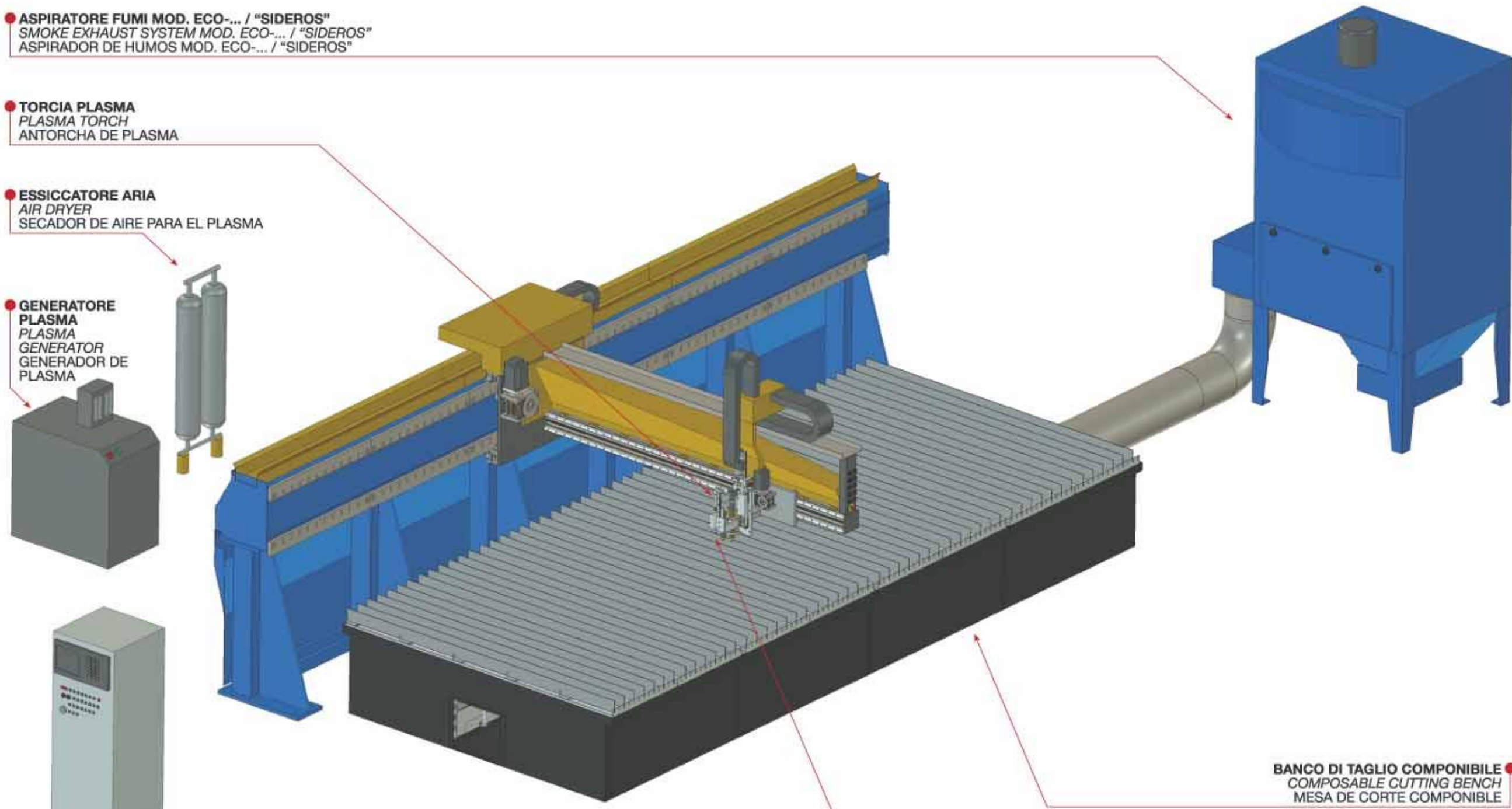
● **CENTRO DI TAGLIO CON PLASMA E MARCATORE LAMIERA INDIPENDENTE**
CDT 1 CANTILEVER WITH PLASMATORCH AND INDEPENDENT ARC-WRITER UNIT
CENTRO DE CORTE PLASMA COMBINADO CON MARCARDOR INDIPENDIENTE DE LA CHAPA

● **ASPIRATORE FUMI MOD. ECO-... / "SIDEROS"**
SMOKE EXHAUST SYSTEM MOD. ECO-... / "SIDEROS"
ASPIRADOR DE HUMOS MOD. ECO-... / "SIDEROS"

● **TORCIA PLASMA**
PLASMA TORCH
ANTORCHA DE PLASMA

● **ESSICCATORE ARIA**
AIR DRYER
SECADOR DE AIRE PARA EL PLASMA

● **GENERATORE PLASMA**
PLASMA GENERATOR
GENERADOR DE PLASMA



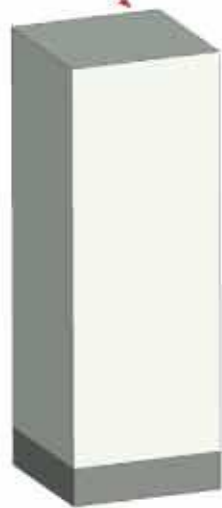
● **BANCO DI TAGLIO COMPONIBILE**
COMPOSABLE CUTTING BENCH
MESA DE CORTE COMPONIBLE

● **CNC SU RUOTE**
CNC ON WHEELS
CNC CON RUEDAS

● **GRUPPO MARCATORE LAMIERA**
ARC WRITER
MARCADOR DE LA CHAPA

GUIDA ALTA "GUEDEL CON CREMAGLIERA"
HIGH SLIDE "GUEDEL" WITH RACK
GUIA ALTA "GUEDEL" CON CREMALLERA

CNC SU RUOTE
CNC ON WHEELS
CNC CON RUEDAS



BANCO DI TAGLIO COMPONIBILE
COMPOSABLE CUTTING BENCH
MESA DE CORTE COMPONIBLE

CANNELLO OSSITAGLIO MASTER
OXYCUT TORCH MASTER
SOPLATE DE OXYCORTE MASTER

CANNELLO OSSITAGLIO SLAVE
OXYCUT TORCH SLAVE
SOPLATE DE OXYCORTE ESCLAVO

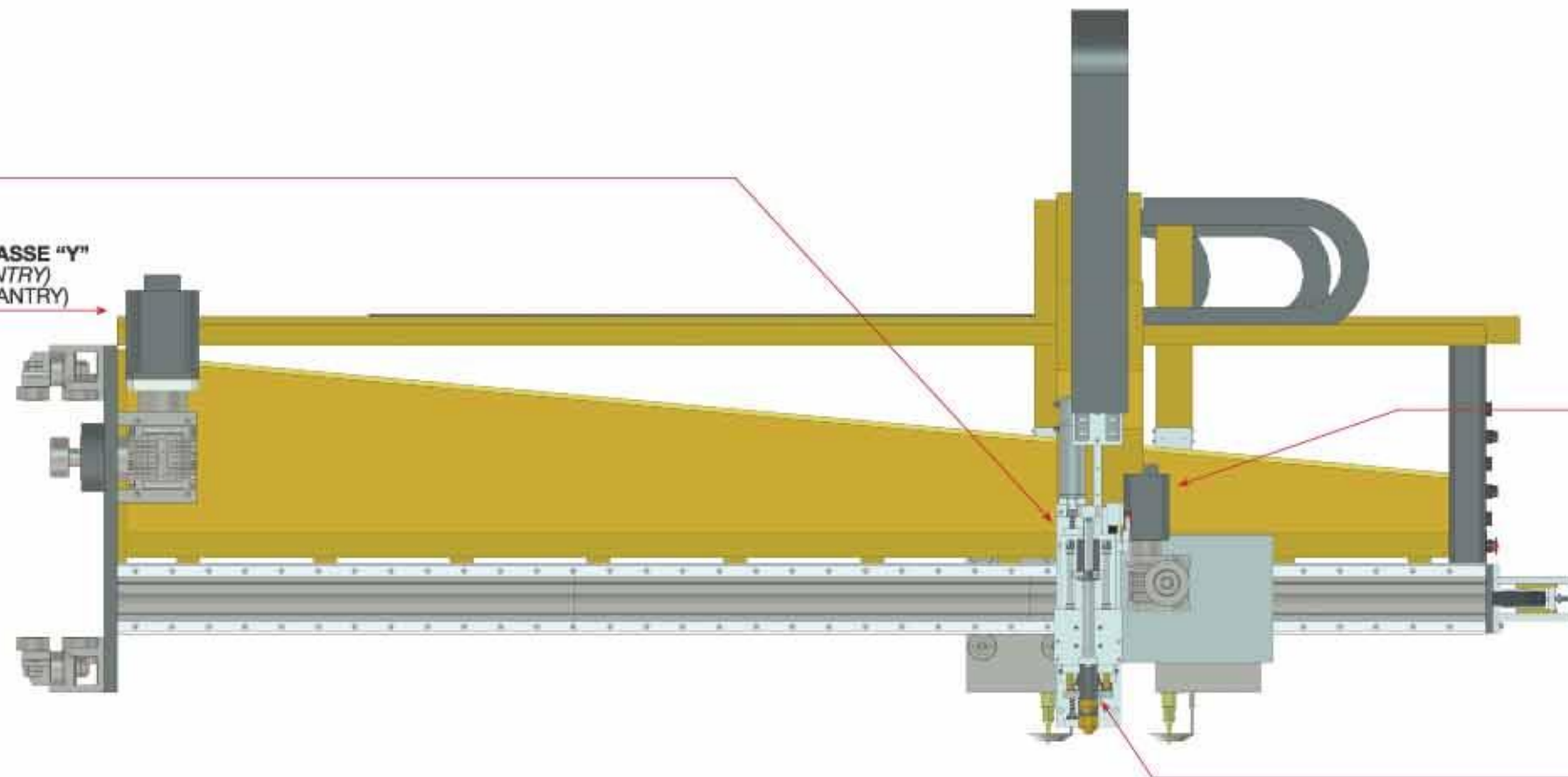
ASPIRATORE FUMI MOD. ECO-... / "SIDEROS"
SMOKE EXHAUST SYSTEM MOD. ECO-... / "SIDEROS"
ASPIRADOR DE HUMOS MOD. ECO-... / "SIDEROS"

● **PARTICOLARI**
DETAILS
PARTICULARES

fronte

● **TORCIA PLASMA**
 PLASMA TORCH
 ANTORCHA DE PLASMA

● **MOTORIDUTTORE "GANTRY" ASSE "Y"**
 GEARED MOTOR "Y" AXLE (GANTRY)
 MOTOR-REDUCTOR EJE "Y" (GANTRY)



● **MOTORIDUTTORE ASSE "X"**
 GEARED MOTOR "X" AXLE
 MOTOR REDUCTOR DE EJE "X"

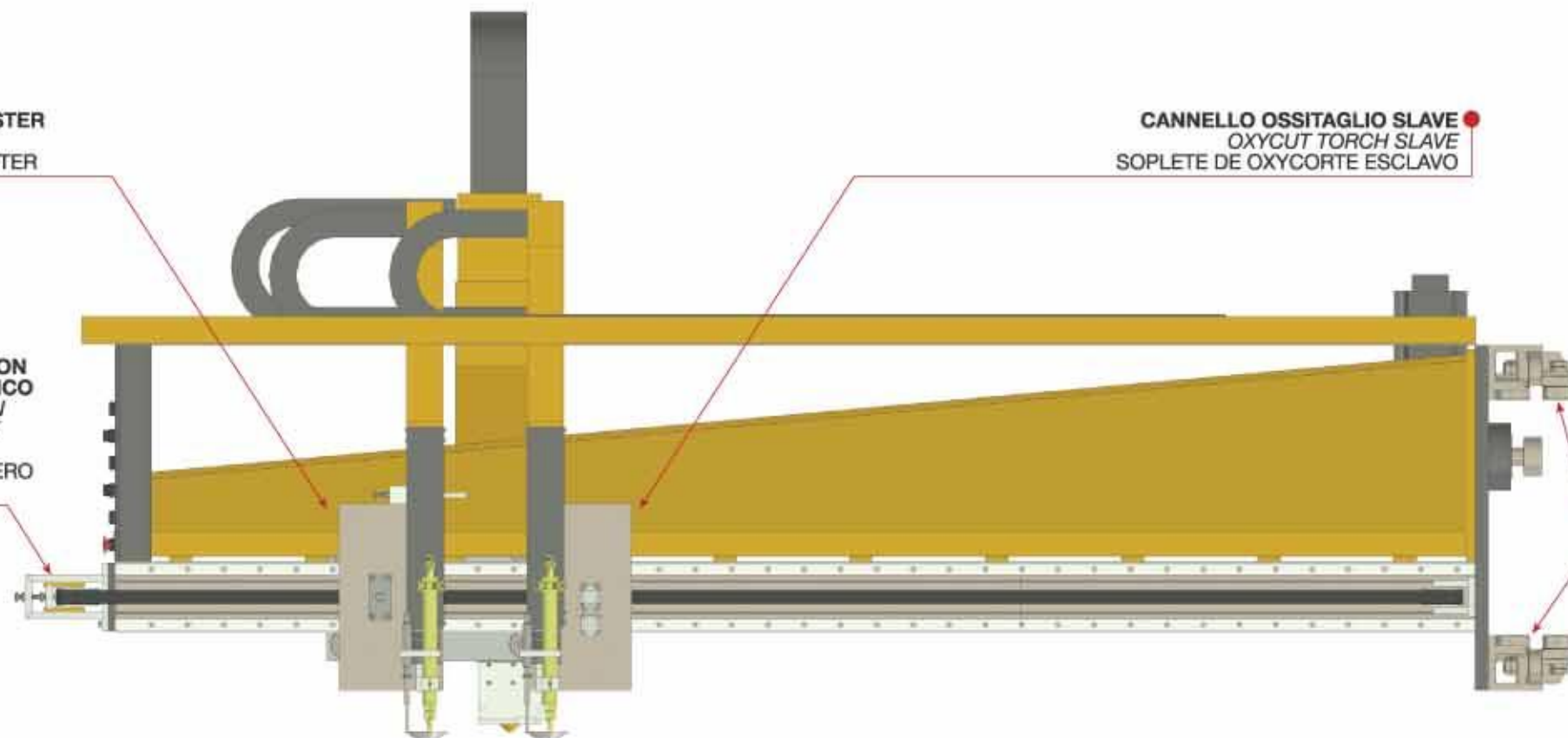
● **GRUPPO MARCATORE LAMIERA**
 ARC WRITER
 MARCADOR DE LA CHAPA

retro

● **CANNELLO OSSITAGLIO MASTER**
 OXYCUT TORCH MASTER
 SOPLETE DE OXYCORTE MASTER

● **CANNELLO OSSITAGLIO SLAVE**
 OXYCUT TORCH SLAVE
 SOPLETE DE OXYCORTE ESCLAVO

● **TRASMISSIONE CARRELLI CON NASTRO IN ACCIAIO ARMONICO**
 OXY TORCH DEVICES MOTION WITH HARMONIC STEEL TAPE
 GRUPO DE MOVIMIENTO DE SOPLETES CON CINTA EN ACERO ARMONICO



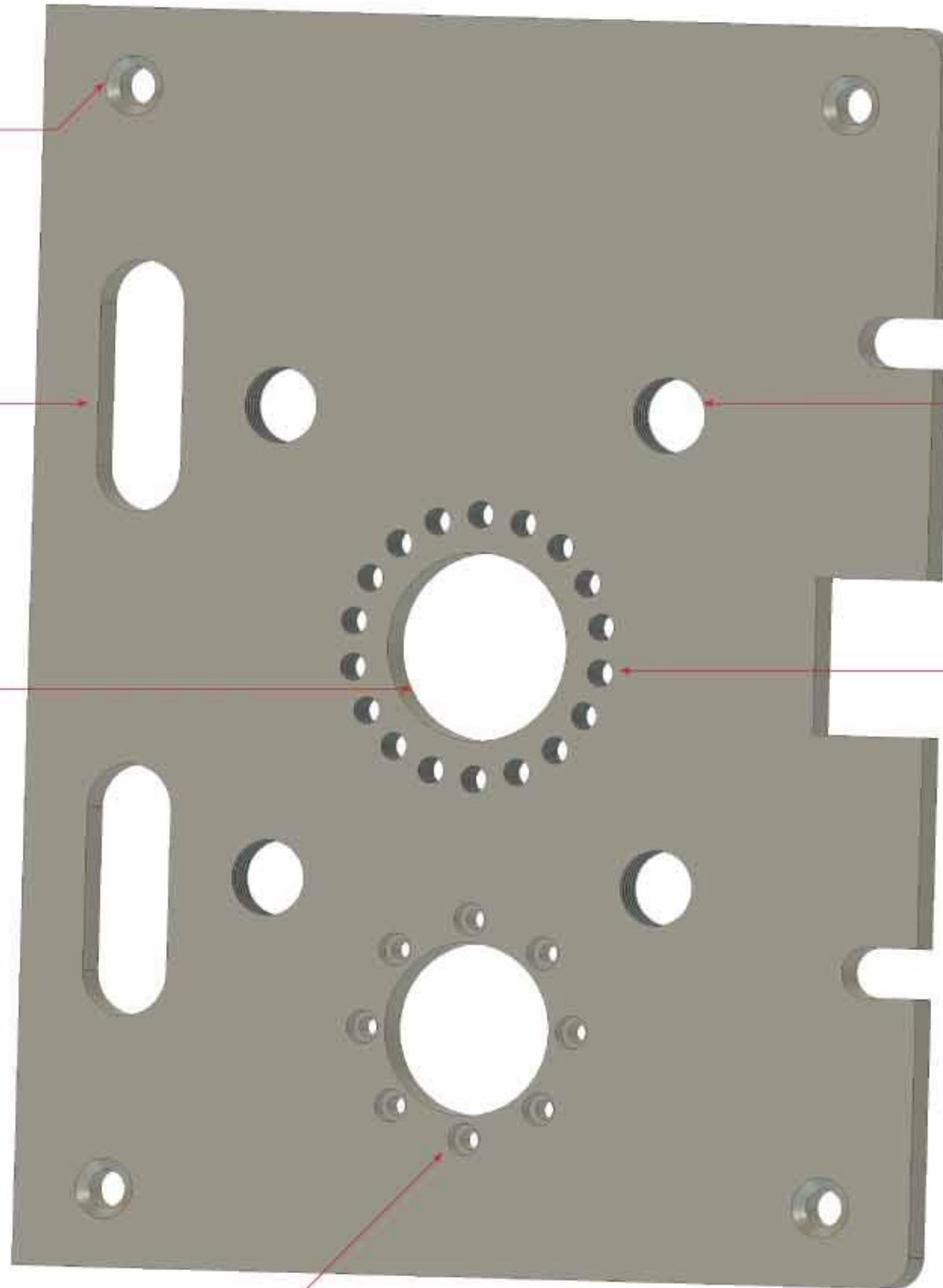
● **16 CUSCINETTI GÜDEL**
 (di cui 8 regolabili)
 16 BEARINGS GÜDEL
 (8 of them adjustable)
 16 COJINETES GÜDEL
 (8 con regulación)

● N. 4 FORI PER VITE A.T.S. FATTI CON CENTRO DI LAVORO
N. 4 HOLES FOR SCREWS MADE WITH WORKCENTER
N. 4 AGUJERO REALIZADO CON CENTRO DE TRABAJO

● ASOLE ESEGUITE CON PLASMA
CUTS MADE BY PLASMA CUTTING
ASOLA CORTADA CON PLASMA

● FORO ESEGUITO CON PLASMA
HOLE MADE BY PLASMA CUTTING
AGUJERO CORTADO CON PLASMA

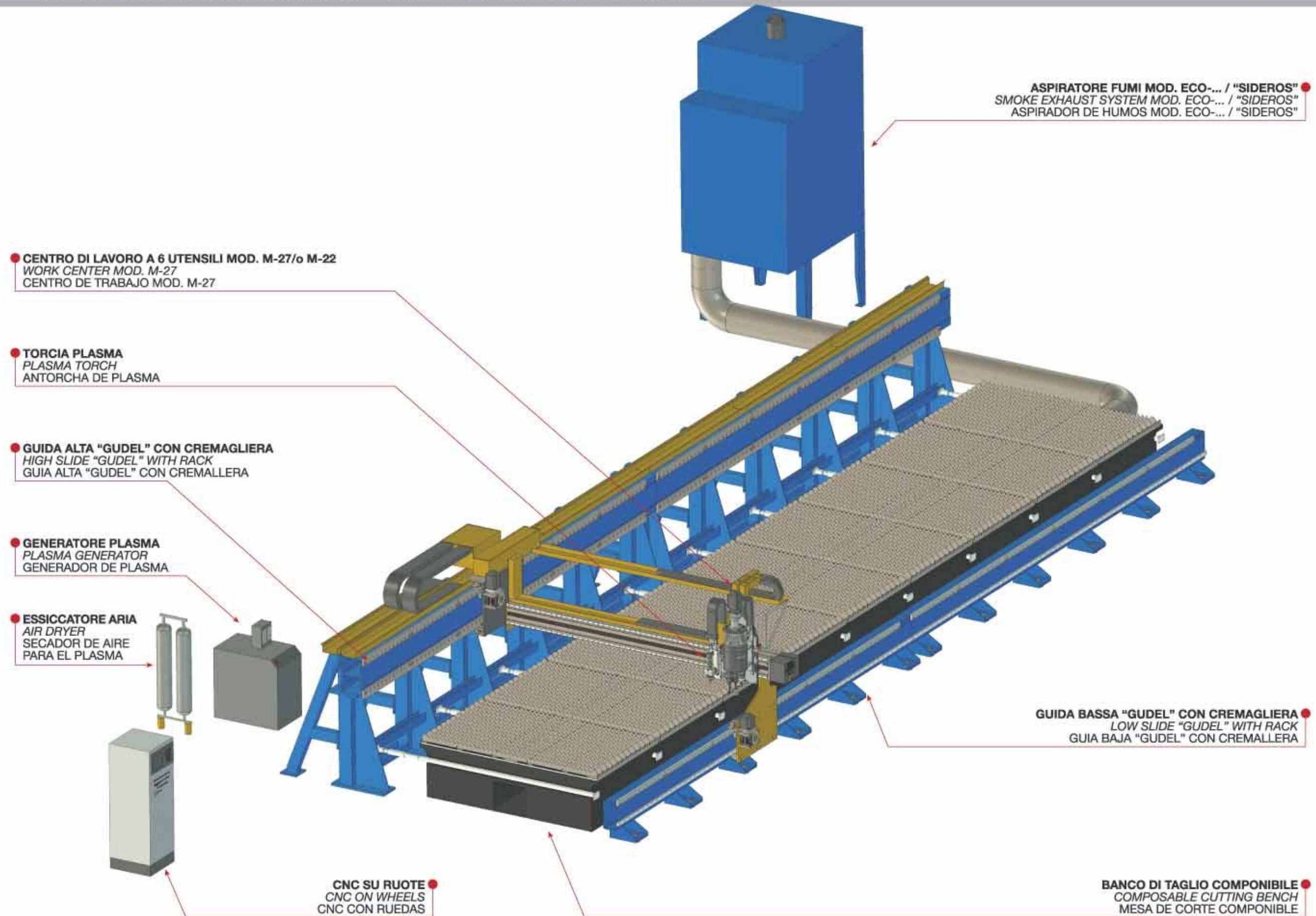
● FORI CONCENTRICI ESEGUITI CON FRESA
TOLLERANZA H7 CON VITI T.C.E.I.
BIG HOLE MADE WITH PLASMA AND MILLING TOOL
WITH N. 8 HOLES AROUND MADE WITH DRILLING AND
MILLING TOOL
AGUJERO REALIZADO CON PLASMA Y ROSCADO
Y FRESA



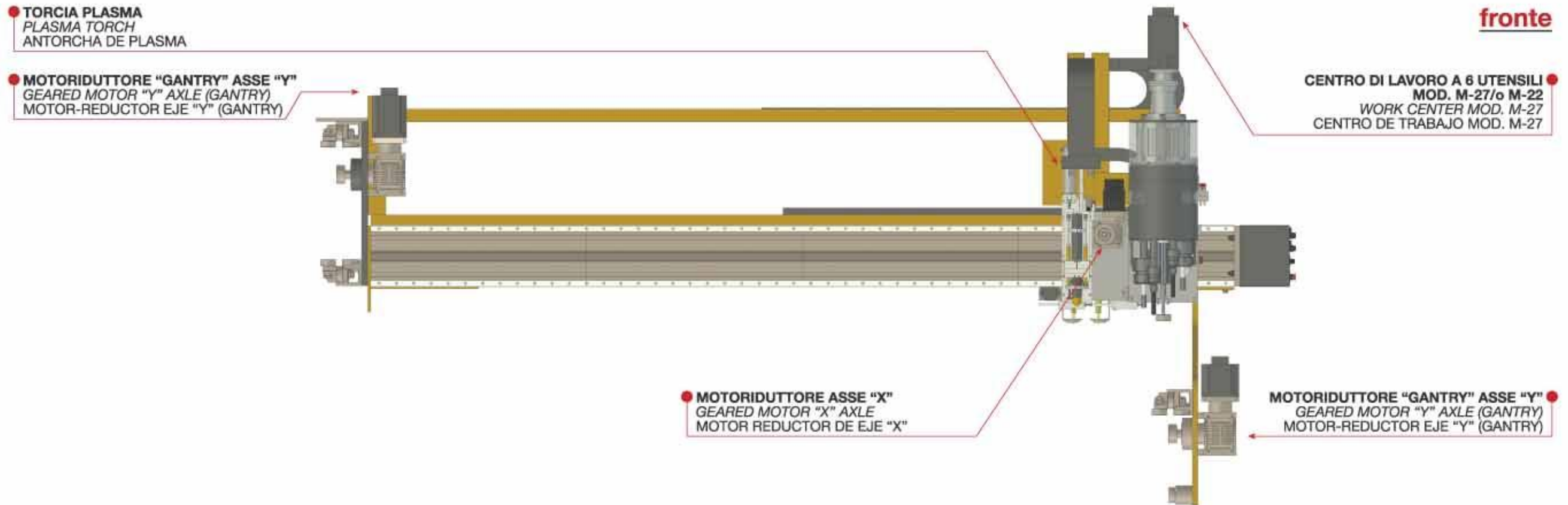
● N. 4 FORI FATTI CON CENTRO DI LAVORO
N. 4 HOLES MADE WITH WORKCENTER
N. 4 AGUJERO REALIZADO CON CENTRO DE TRABAJO

● FORI M10 ESEGUITI CON CENTRO DI LAVORO
M10 HOLES MADE WITH WORKCENTER
AGUJERO M10 REALIZADO CON CENTRO DE TRABAJO

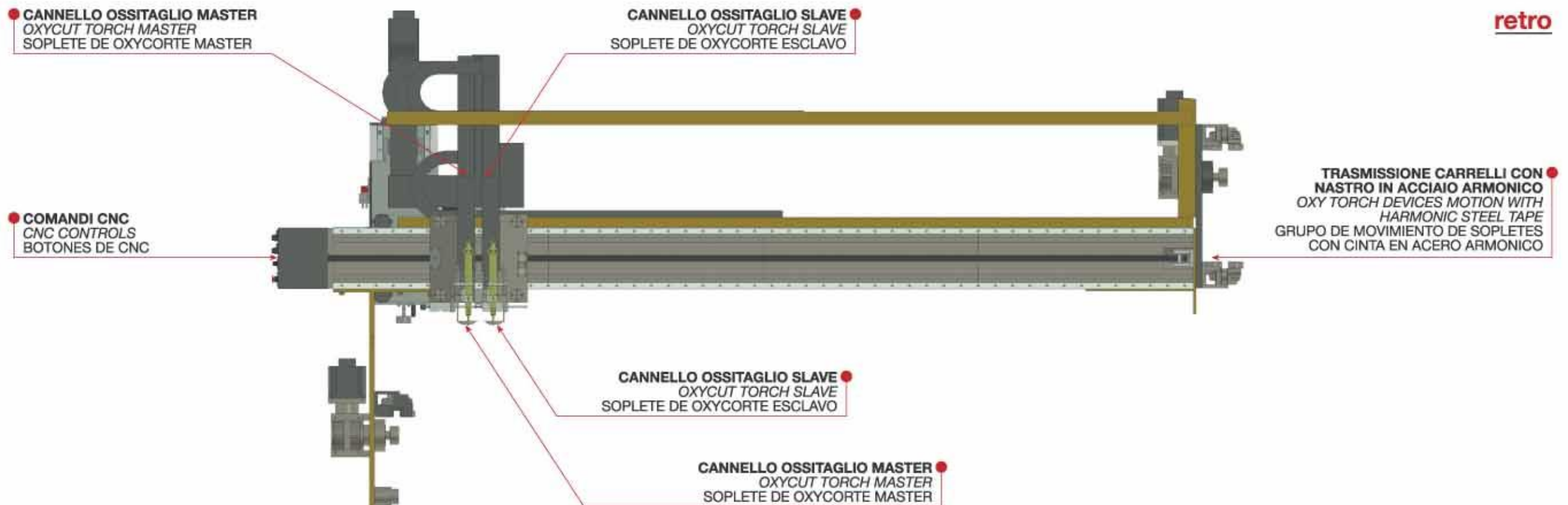
- **CENTRO DI TAGLIO PLASMA COMBINATO CON OSSITAGLIO E CENTRO DI LAVORO M27**
 PLASMA CUTTING CENTER COMBINED WITH 2 OXYCUT AND WORK CENTER MOD. M27
 CENTRO DE CORTE PLASMA COMBINADO CON 2 OXYCORTE Y CENTRO DE TRABAJO MOD. M27



fronte



retro



● **CENTRO DI TAGLIO CON PONTE CHIUSO
COMBINATO CON CANTILEVER CHE PORTA
1 PLASMA E 2 OSSITAGLIO**

*PLASMA CUTTING CENTRE WITH 2 INDEPENDENT
BRIDGES. THE 2° HAS 1 PLASMA AND 2 OXY TORCHES
WORKING AREA: 2,5 x 24 METERS*





**CENTRO DI TAGLIO PLASMA COMBINATO CON N° 1 CANTILEVER
CON PLASMA E 2 OXY E PONTE CHIUSO CON PLASMA
E CENTRO DI LAVORO**

*PLASMA CUTTING CENTER COMBINED WITH N° 1 CANTILEVER
WITH 1 PLASMA AND 2 OXYCUT TORCHES AND N° 1 CLOSED BRIDGE
WITH PLASMA AND WORK CENTER MOD. M2/27*

**DETTAGLIO DELLA PAGINA 14/A ●
CAMPO DI LAVORO: 2,5 x 24 METRI**

*DETAILS OF THE PAGE 14/A
WORKING AREA: 2,5 x 24 METERS*



- **ESEMPIO DI LAVORAZIONE DI PIASTRA IN FERRO SPESSORE 50 mm CON PANTOGRAFO COMBINATO CON UNITÀ DI FORATURA M2/27**
EXAMPLE OF PLATE WORKED WITH OXYCUT COMBINED WITH WORKCENTER M2/27
EJEMPLO DE TRABAJO DE CHAPA DE HIERRO DE 50 mm CON OXYCORTE COMBINADO CON CENTRO DE TRABAJO M2/27

PANTOGRAFI OSSITAGLIO COMBINABILI CON PLASMA E CENTRI DI LAVORO

Questa linea di macchine componibili nel tempo è dedicata a quei clienti che tagliano principalmente medio/grossi spessori da 10/500 mm con ossitaglio, ma che vogliono tagliare fino a 40/50 mm max con ottime qualità e velocità anche con il plasma.

Il portale è progettato per poter ospitare subito o nel tempo sia i cannelli ossitaglio che il plasma, combinati con la nostra linea di Centri di lavoro verticale da 1 a 6 utensili.

I banchi di taglio sono modulari e componibili sia in lunghezza che in larghezza.

- **VANTAGGI DEL SISTEMA:** precisione superiore alle rotaie classiche da treno/compatibilità/prezzo competitivo
- **CAMPI DI LAVORO:** da 2x4 metri a 6x60 metri
- **COMPONIBILITÀ:**
 - PLASMA (fino a 2 torcie)
 - OSSITAGLIO (fino a 8 cannelli)
 - CENTRI DI LAVORO (M1/27 - M2/27 - M/27 a 6 utensili)
- **COMPONENTI USATI:** guide a 60° "Nadella" su tubolari strutturali lavorati di macchine utensili:
 - CREMAGLIERE:** marca Güdel
 - RIDUTTORI:** Tecnoingranaggi
 - MOTORI BRUSHLESS:** Yaskawa
 - CNC:** Tecnos o Fanuc
 - STAND OFF TORCIE:** Iht
 - FILTRI FUMO:** Sideros o Tama
 - CAD/CAM:** Si-Lantek-Alma-Computes-Sigma Nest - Taglio

PANTOGRAPH WITH OXYCUT COMBINABLE WITH PLASMA AND WORKCENTER

This machines line is made for the customers that cut usually high thickness over 30 mm (until 500 mm) but need to cut also under 30 mm with plasma device.

The bridge can install the combination of oxycut plasma torches with our workcenter units.

- **ADVANTAGES OF THIS SYSTEM:** accuracy superior respect the classic rails guides componibility/low price
- **WORKING AREAS:** from 2x4 metres to 6x60 metres
- **COMPONIBILITY PLASMA CUTTING:**
 - UNTIL 2 torches
 - UNTIL 8 torches
 - M1/27, M2/27, M/27 (6 tools)
- **MAIN COMPONENTS INSTALLED:**
 - A) Gearing motor. Güdel/Tecnoingranaggi/Harmonic-Drive
 - B) Motors and drivers: Yaskawa - Brushless
 - C) CNC - Tecnos or Fanuc
 - D) Exhaust filters: Sideros or Tama
 - E) CAD/CAM compatibility: Si-Lantek-Alma-Computes-Sigmanest-Taglio- and or with any DXF language
 - F) Pneumatic: SMC (Japan)
 - G) Aluminium: Avional
 - H) Plasma generators: Hypertherm/Kijelberg

PANTOGRAFOS DE OXYCORTE COMBINABLE CON PLASMA Y CENTRO DE TRABAJO

Esta línea de máquinas componibles en el tiempo está dedicada a aquellos clientes que cortan principalmente espesores medios/grandes de 10 a 500 mm con oxycorte, pero que quieren cortar hasta 40/50 mm máximo con una calidad y velocidad óptimas, también con el plasma. El pórtico está proyectado para poder alojar en este momento ó en el tiempo sea el soplete oxycorte ó el plasma, combinado con nuestra línea del centro de trabajo vertical de 1 a 6 útiles. El banco de corte es modular y componible tanto en anchura como en longitud.

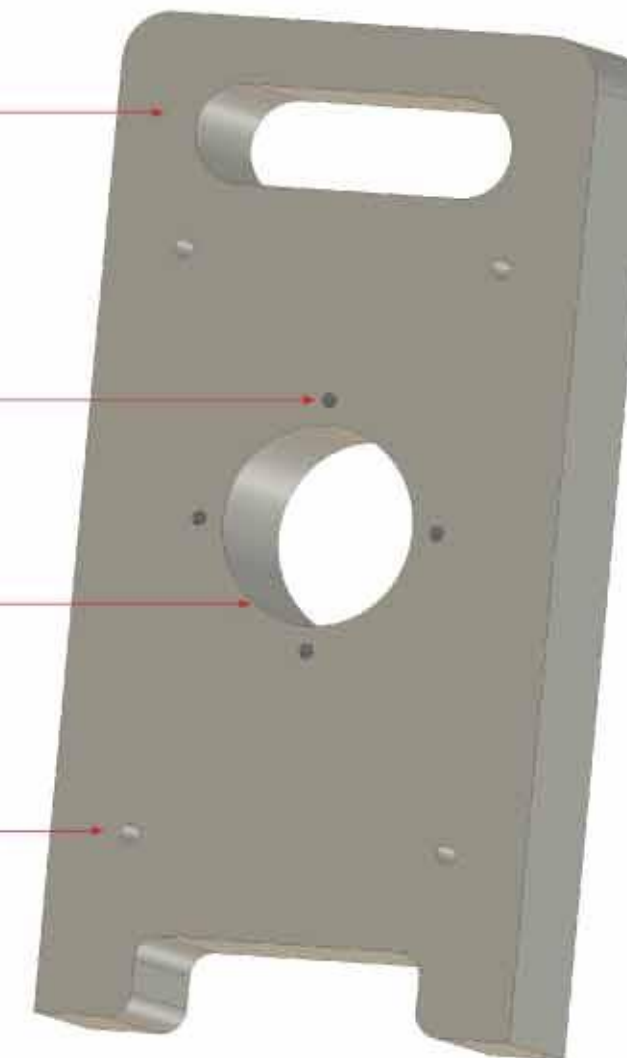
- **VENTAJAS DEL SISTEMA:** precisión superior al rai tradicional instalado normalmente/compatibilidad/precio competitivo
- **CAMPO DE TRABAJO:** de 2x4 metros a 6x60 metros
- **COMPONIBILIDAD:**
 - PLASMA (hasta dos antorchas)
 - OXYCORTE (hasta 8 sopletes)
 - CENTRO DE TRABAJO (M1/27 - M2/27 - M/27 a 6 útiles)
- **COMPONENTES UTILIZADOS:** guías a 60° "Nadella" en el tubular estructural:
 - CREMALLERAS:** marca Güdel
 - REDUCTORES:** Tecnoingranajes
 - MOTORES Y ACCIONAMIENTOS:** Yaskawa
 - CNC:** Tecnos ó Fanuc
 - ANTORCHA:** Iht
 - FILTRO DE HUMOS:** Sideros ó Tama
 - CAD/CAM:** Si-Lantek-Alma-Computes-Sigma Nest, Corte y otros con salida en DXF
 - NEUMATICA:** SMC

- **ASOLA ESEGUITA CON PLASMA**
CUT MADE BY PLASMA CUTTING
ASOLA CORTADA CON PLASMA

- **FORI M10 ESEGUITI CON CENTRO DI LAVORO**
M10 HOLES MADE WITH WORKCENTER
AGUJERO M10 REALIZADO CON CENTRO DE TRABAJO

- **FORO ESEGUITO CON PLASMA**
HOLE MADE BY PLASMA CUTTING
AGUJERO CORTADO CON PLASMA

- **FORI PER VITE A.T.S. FATTI CON CENTRO DI LAVORO**
HOLES FOR SCREWS MADE WITH WORKCENTER
AGUJERO REALIZADO CON CENTRO DE TRABAJO



PANTOGRAFO COMBINATO CON 4 OSSITAGLIO, 1 PLASMA E CENTRO DI LAVORO MOD. M2/27
 PANTOGRAPH COMBINED WITH 4 OXYCUT, 1 PLASMA AND 1 WORK CENTER MOD. M2/27
 PANTOGRAFO COMBINADO CON 4 OXYCORTES, 1 PLASMA Y 1 CENTRO DE TRABAJO MOD. M2/27

● **ASPIRATORE FUMI MOD. ECO-... / "SIDEROS"**
 SMOKE EXHAUST SYSTEM MOD. ECO-... / "SIDEROS"
 ASPIRADOR DE HUMOS MOD. ECO-... / "SIDEROS"

● **CANNELLO OSSITAGLIO SLAVE**
 OXYCUT TORCH SLAVE
 SOPLETES DE OXYCORTE ESCLAVOS

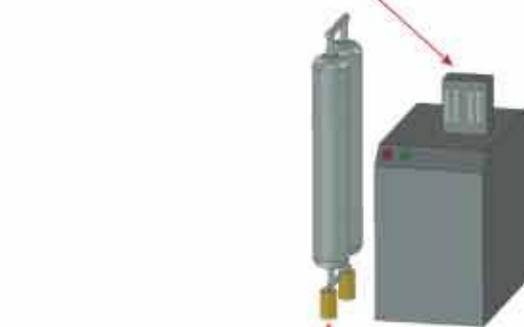
● **CANNELLO OSSITAGLIO MASTER**
 OXYCUT TORCH MASTER
 SOPLETE DE OXYCORTE MASTER

● **TORCIA PLASMA**
 PLASMA TORCH
 ANTORCHA DE PLASMA

● **CENTRO DI LAVORO MOD. M2/27 A 2 UTENSILI**
 WORK CENTER MOD. M2/27 WITH 2 TOOLS
 CENTRO DE TRABAJO MOD. M2/27 CON 2 HERRAMIENTAS

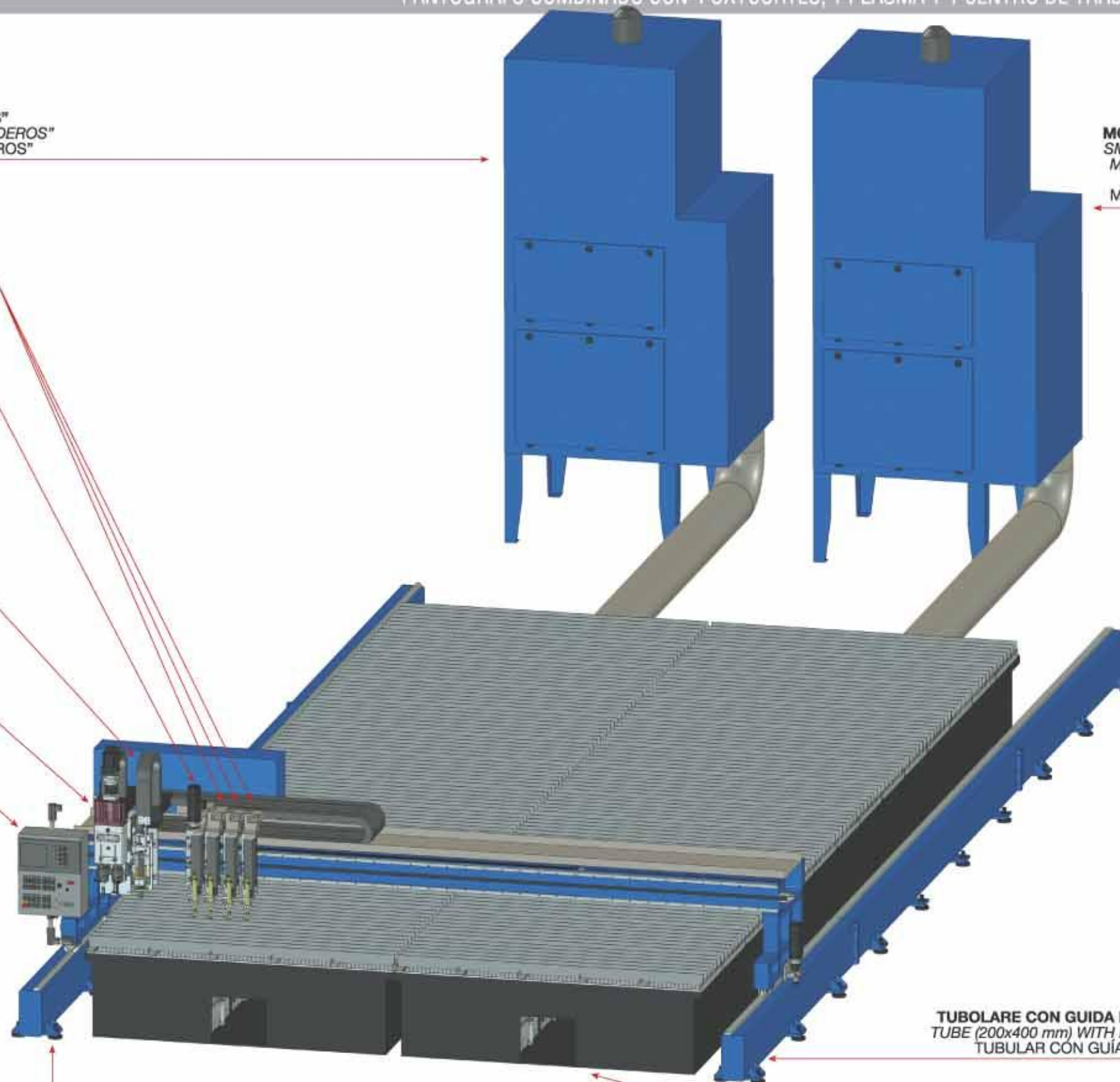
● **CNC**

● **GENERATORE PLASMA**
 PLASMA GENERATOR
 GENERADOR DE PLASMA



● **ESSICCATORE ARIA**
 AIR DRYER
 SECADOR DE AIRE PARA EL PLASMA

● **ASPIRATORE FUMI MOD. ECO-... / "SIDEROS"**
 SMOKE EXHAUST SYSTEM MOD. ECO-... / "SIDEROS"
 ASPIRADOR DE HUMOS MOD. ECO-... / "SIDEROS"



● **TUBOLARE CON GUIDA PIANA E CREMAGLIERA**
 TUBE (200x400 mm) WITH PLANE SLIDE AND RACK
 TUBULAR CON GUÍA PLANA Y CREMALLERA

● **TUBOLARE STRUTTURALE (200x400 mm) CON GUIDA PRISMATICA A 60° E CREMAGLIERA**
 TUBE (200x400 mm) WITH SLIDE AT 60° AND RACK
 TUBULAR (200x400 mm) CON GUÍA A 60° Y CREMALLERA

● **BANCO DI TAGLIO componibile**
 COMPOSABLE CUTTING BENCH
 MESA DE CORTE componible

- **PANTOGRAFO COMBINATO CON 2 PORTALI INDIPENDENTI: CAMPI DI LAVORO DA 2,5 x 6 A 6 x 24 METRI OGNI PONTE**
PANTOGRAPH COMBINED WITH DOUBLE BRIDGES INDEPENDENTS: WORKING AREA STARTING BY 2,5 x 6 METERS TO 6 x 24 METERS ANYONE
PANTOGRAFO COMBINADO CON DOBLE PONTES INDEPENDIENTES

● **CENTRO DI LAVORO
 MOD. M2/27 A 2 UTENSILI**
 WORK CENTER MOD. M2/27
 WITH 2 TOOLS
 CENTRO DE TRABAJO MOD. M2/27
 CON 2 HERRAMIENTAS

● **GRUPPO TAGLIO INCLINATO
 BELVEL CUTTING SYSTEM**
 GRUPO CORTE CHAFLANADO

● **CNC**

● **ESSICCATORE
 ARIA**
 AIR DRYER
 SECADOR DE AIRE
 PARA EL PLASMA

● **GENERATORE PLASMA**
 PLASMA GENERATOR
 GENERADOR DE PLASMA

● **CANNELLO OSSITAGLIO MASTER**
 OXYCUT TORCH MASTER
 SOPLETE DE OXYCORTE MASTER

● **CANNELLO OSSITAGLIO SLAVE**
 OXYCUT TORCH SLAVE
 SOPLETES DE OXYCORTE ESCLAVOS

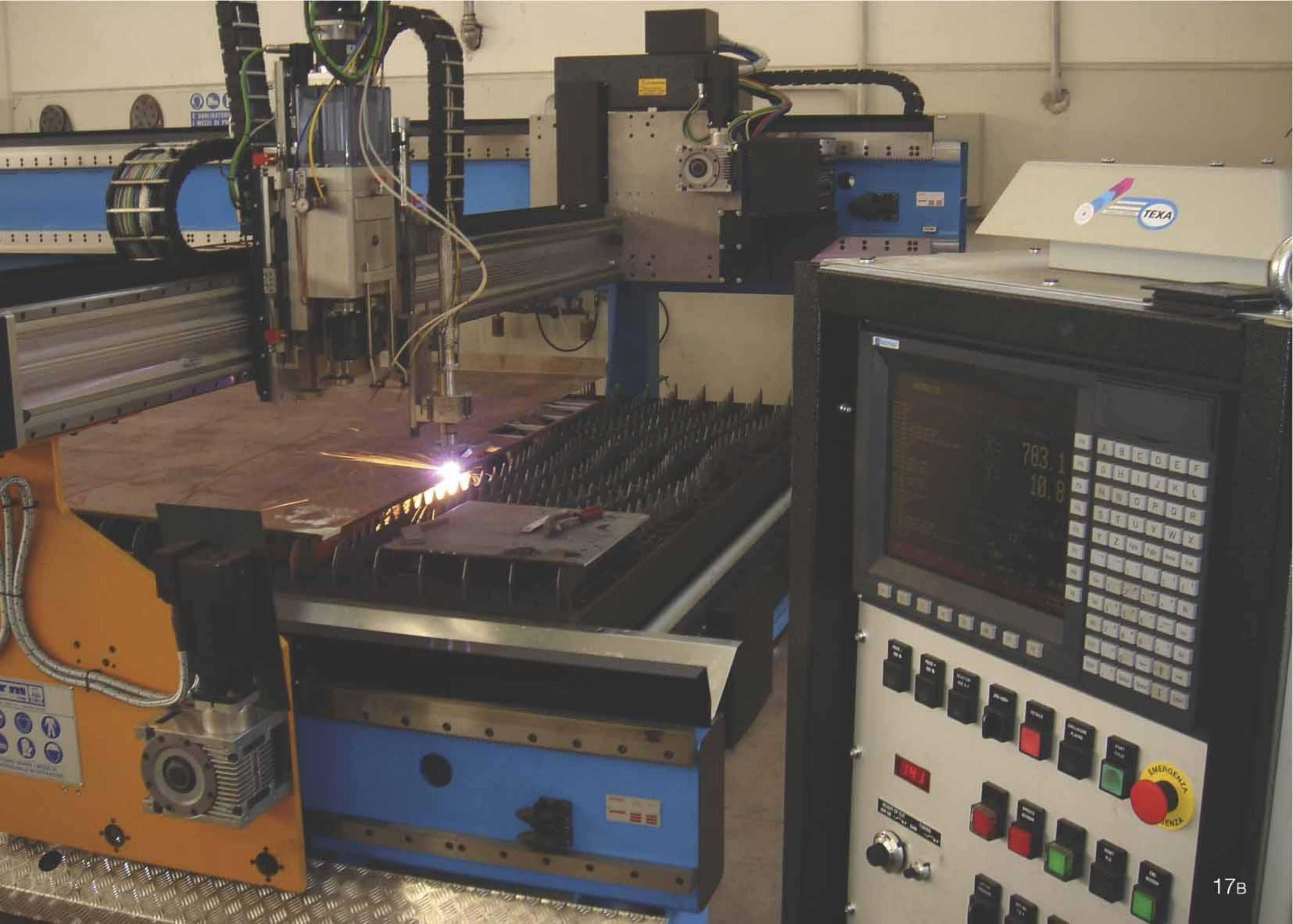
● **CNC**

● **TUBOLARE CON GUIDA PIANA E CREMAGLIERA**
 TUBE (200x400 mm) WITH PLANE SLIDE AND RACK
 TUBULAR CON GUÍA PLANA Y CREMALLERA

● **BANCO DI TAGLIO COMPONIBILE**
 COMPOSABLE CUTTING BENCH
 MESA DE CORTE COMPONIBLE

● **TUBOLARE STRUTTURALE (200x400 mm)
 CON GUIDA PRISMATICA A 60° E CREMAGLIERA**
 TUBE (200x400 mm) WITH SLIDE AT 60° AND RACK
 TUBULAR (200x400 mm) CON GUÍA A 60° Y CREMALLERA





● **ASPIRATORE FUMI MOD. ECO-... / "SIDEROS"**
 SMOKE EXHAUST SYSTEM MOD. ECO-... / "SIDEROS"
 ASPIRADOR DE HUMOS MOD. ECO-... / "SIDEROS"

● **CENTRO DI LAVORO MOD. M2/27 A 2 UTENSILI**
 WORK CENTER MOD. M2/27 WITH 2 TOOLS
 CENTRO DE TRABAJO MOD. M2/27 CON 2 HERRAMIENTAS

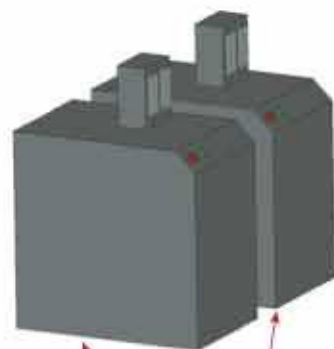
● **CANNELLO OSSITAGLIO SLAVE**
 OXYCUT TORCH SLAVE
 SOPLETE DE OXYCORTE ESCLAVO

● **TORCIA PLASMA SLAVE**
 PLASMA TORCH SLAVE
 ANTORCHA DE PLASMA ESCLAVO

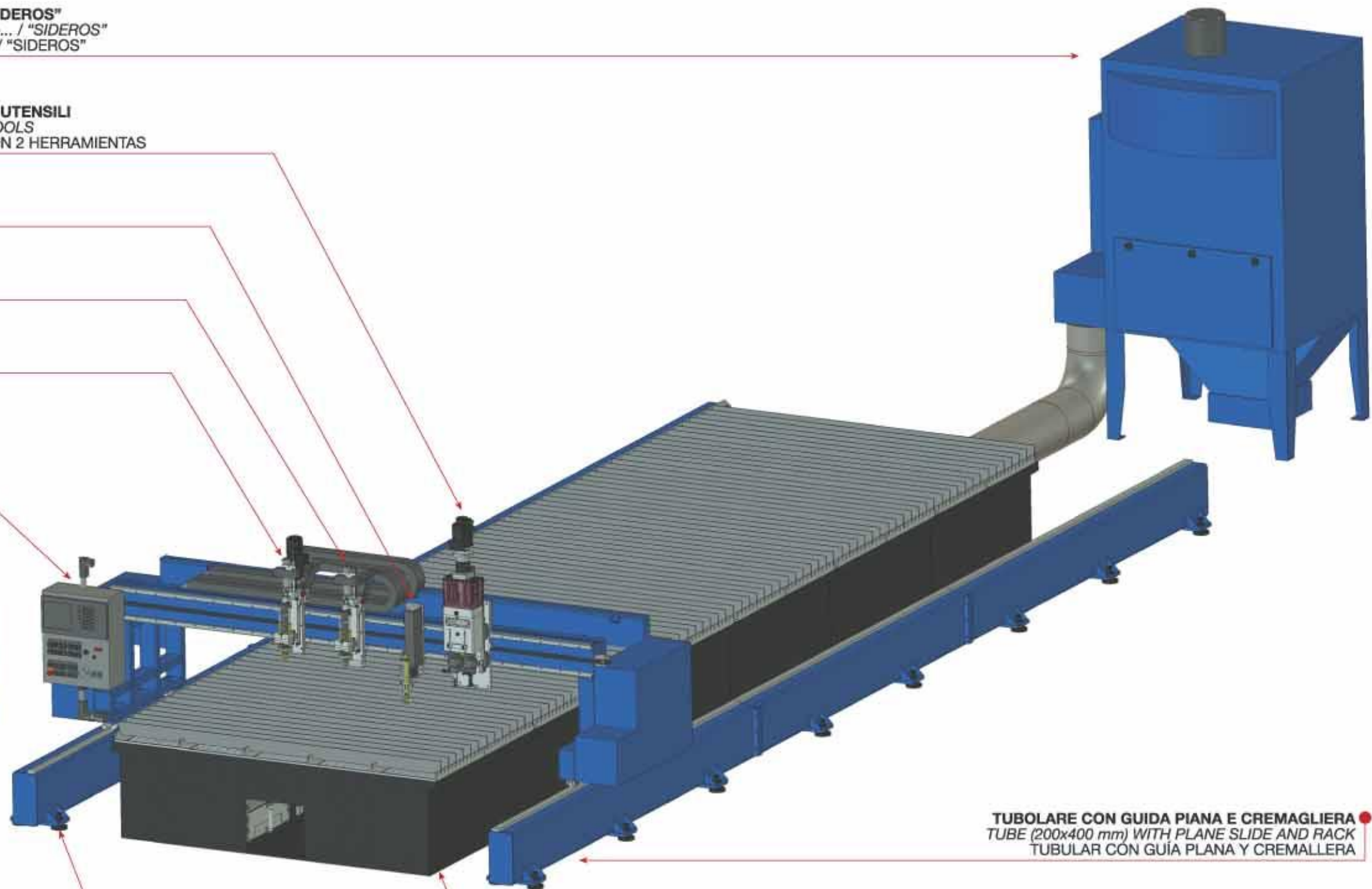
● **TORCIA PLASMA MASTER**
 PLASMA TORCH MASTER
 ANTORCHA DE PLASMA MASTER

● **CNC**

● **ESSICCATORE ARIA**
 AIR DRYER
 SECADOR DE AIRE
 PARA EL PLASMA



● **GENERATORE PLASMA**
 PLASMA GENERATOR
 GENERADOR DE PLASMA



● **TUBOLARE STRUTTURALE (200x400 mm) CON GUIDA PRISMATICA A 60° E CREMAGLIERA**
 TUBE (200x400 mm) WITH SLIDE AT 60° AND RACK
 TUBULAR (200x400 mm) CON GUÍA A 60° Y CREMALLERA

● **TUBOLARE CON GUIDA PIANA E CREMAGLIERA**
 TUBE (200x400 mm) WITH PLANE SLIDE AND RACK
 TUBULAR CON GUÍA PLANA Y CREMALLERA

● **BANCO DI TAGLIO componibile**
 COMPOSABLE CUTTING BENCH
 MESA DE CORTE componible

● **PARTICOLARI**
DETAILS
PARTICULARES

● **TORCIA PLASMA SLAVE**
PLASMA TORCH SLAVE
ANTORCHA DE PLASMA ESCLAVO

● **TORCIA PLASMA MASTER**
PLASMA TORCH MASTER
ANTORCHA DE PLASMA MASTER

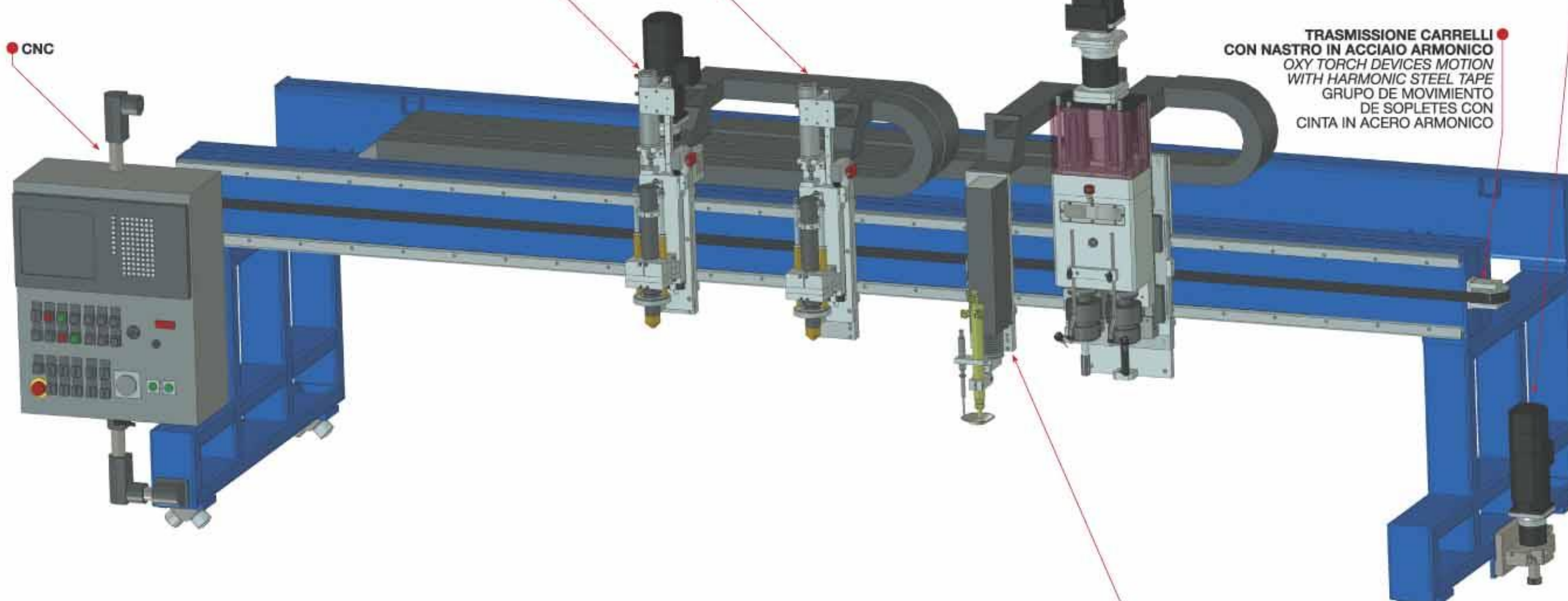
● **CNC**

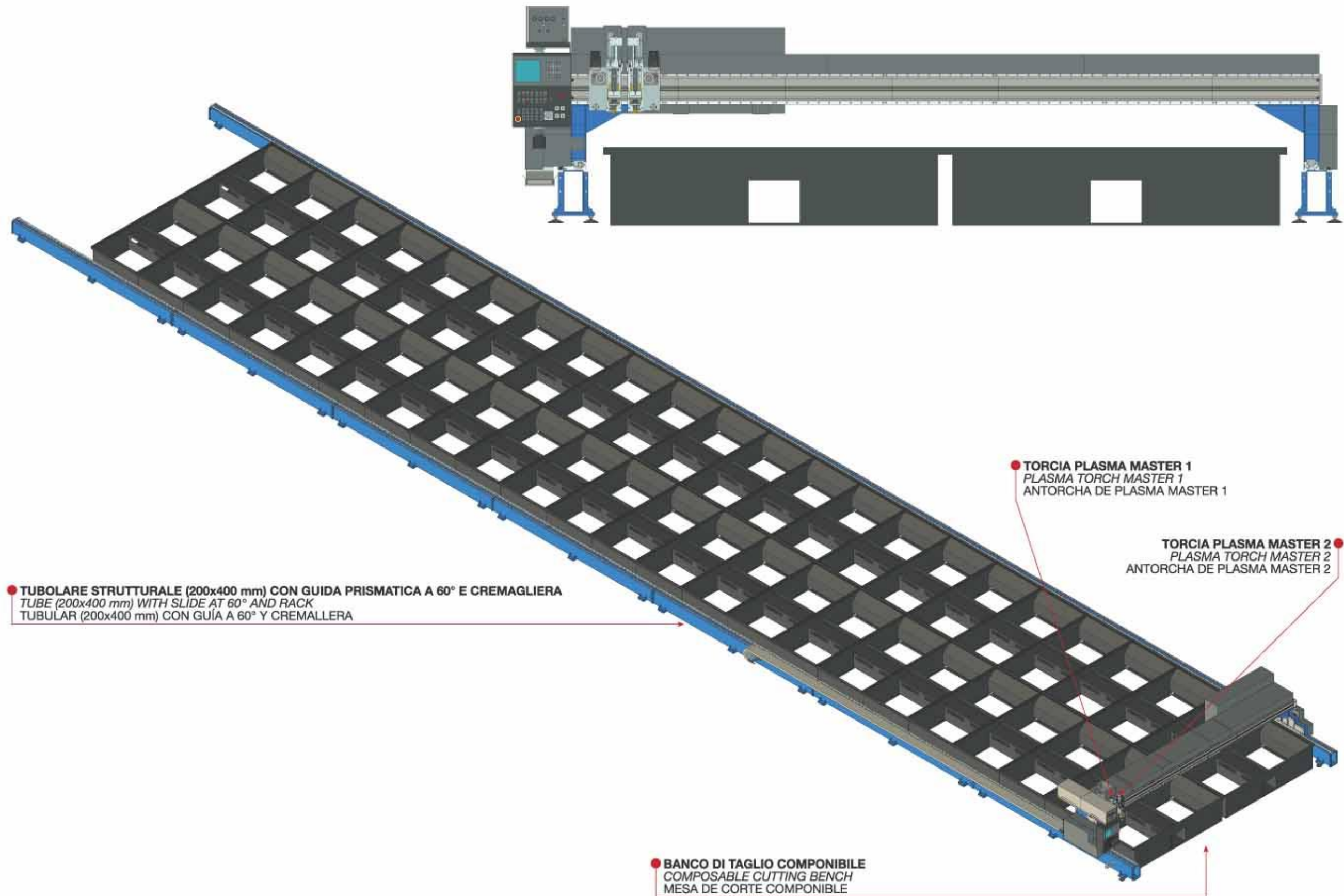
● **CENTRO DI LAVORO MOD. M2/27 A 2 UTENSILI**
WORK CENTER MOD. M2/27 WITH 2 TOOLS
CENTRO DE TRABAJO MOD. M2/27 CON 2 HERRAMIENTAS

● **MOTORIDUTTORE "GANTRY" ASSE "Y"**
GEARED MOTOR "Y" AXLE (GANTRY)
MOTOR-REDUCTOR EJE "Y" (GANTRY)

● **TRASMISSIONE CARRELLI**
CON NASTRO IN ACCIAIO ARMONICO
OXY TORCH DEVICES MOTION
WITH HARMONIC STEEL TAPE
GRUPO DE MOVIMIENTO
DE SOPLETES CON
CINTA IN ACERO ARMONICO

● **CANNELLO OSSITAGLIO SLAVE**
OXYCUT TORCH SLAVE
SOPLETE DE OXYCORTE ESCLAVO





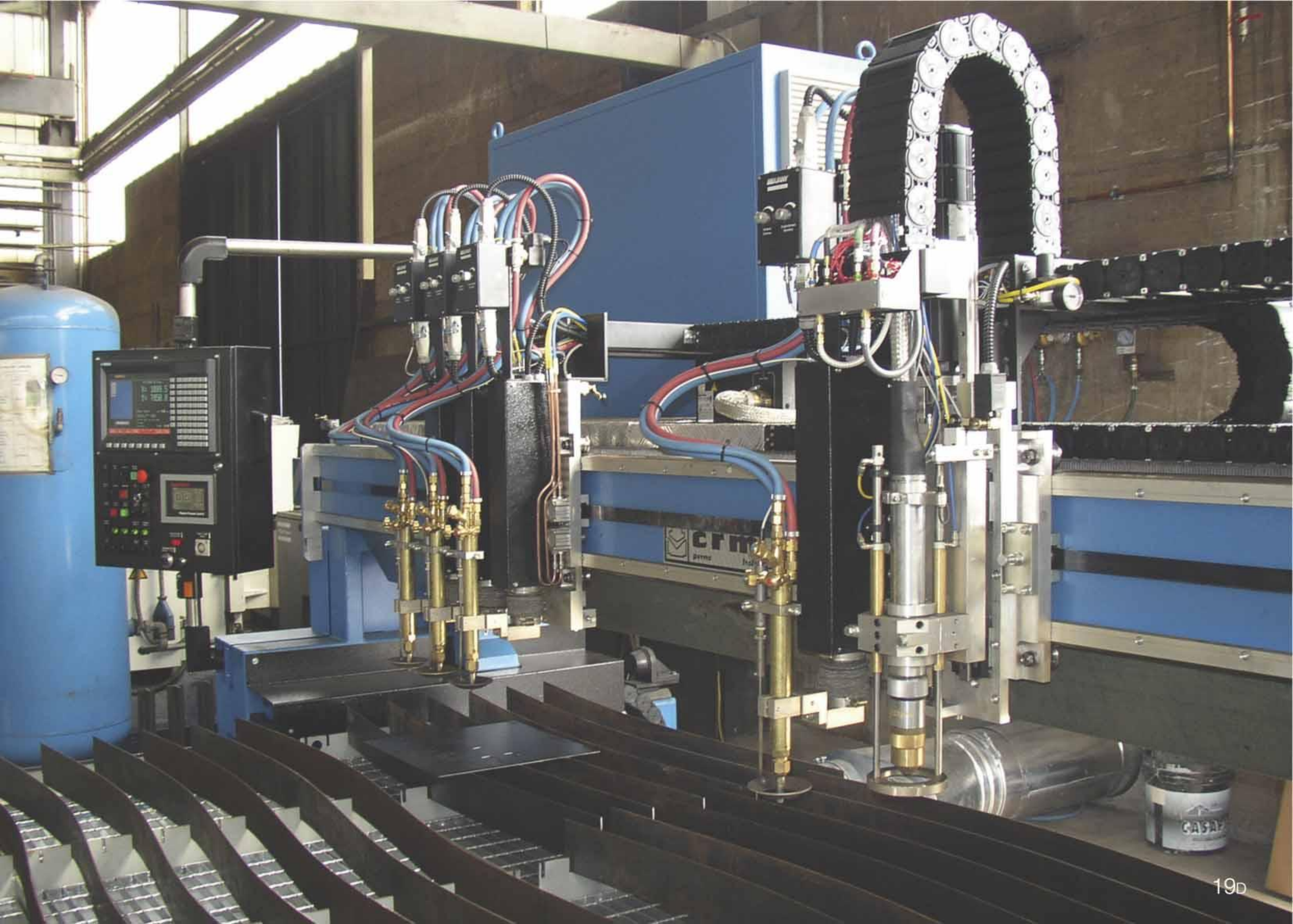




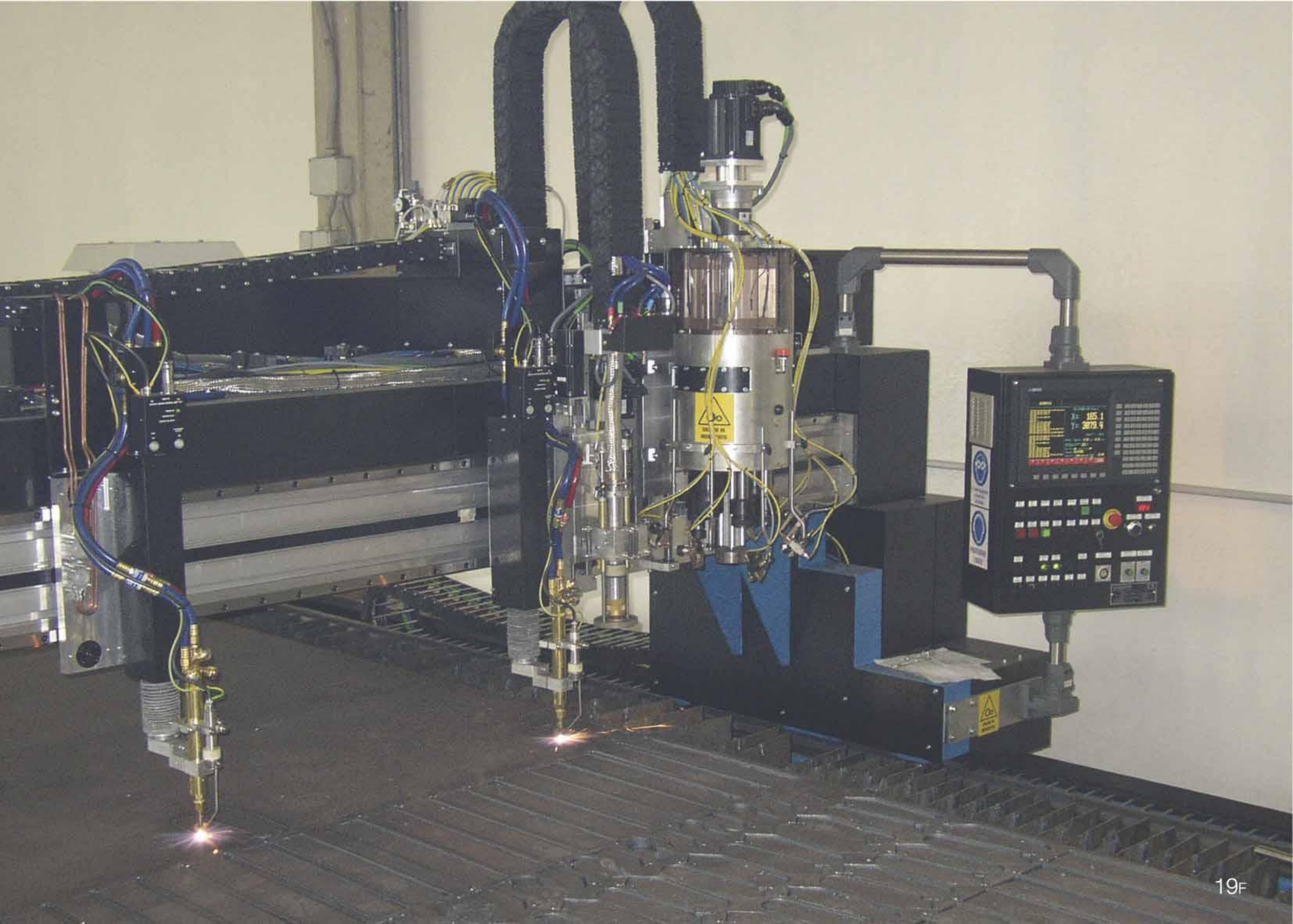
OK 00000 000 0000 000
X= 294.8
Y= 3970.9
Pos. 02 = 000.1
Veloc. Degrad. 3.00 3.00
Materiale: 000
Programma: 000
Lunghezza: 000
Tempo: 000

 **crm**
perma Italy













PANTOGRAFO COMBINATO CON 2 OSSITAGLIO, 1 PLASMA E CENTRO DI LAVORO M2/27
PANTOGRAPH COMBINED WITH 2 OXYCUT, 1 PLASMA AND 1 WORK CENTER MOD. M2/27
PANTOGRAFO COMBINADO CON 2 OXYCORTES, 1 PLASMA Y 1 CENTRO DE TRABAJO MOD. M2/27

● **ASPIRATORE FUMI MOD. ECO-... / "SIDEROS"**
 SMOKE EXHAUST SYSTEM MOD. ECO-... / "SIDEROS"
 ASPIRADOR DE HUMOS MOD. ECO-... / "SIDEROS"

● **CANNELLO OSSITAGLIO SLAVE**
 OXYCUT TORCH SLAVE
 SOPLETE DE OXYCORTE ESCLAVO

● **CANNELLO OSSITAGLIO MASTER**
 OXYCUT TORCH MASTER
 SOPLETE DE OXYCORTE MASTER

● **CENTRO DI LAVORO MOD. M2/27 A 2 UTENSILI**
 WORK CENTER MOD. M2/27 WITH 2 TOOLS
 CENTRO DE TRABAJO MOD. M2/27 CON 2 HERRAMIENTAS

● **TORCIA PLASMA**
 PLASMA TORCH
 ANTORCHA DE PLASMA

● **CNC**

● **ESSICCATORE ARIA**
 AIR DRYER
 SECADOR DE AIRE
 PARA EL PLASMA

● **GENERATORE PLASMA**
 PLASMA GENERATOR
 GENERADOR DE PLASMA

● **TUBOLARE STRUTTURALE (200x400 mm)**
 CON GUIDA PRISMATICA A 60° E CREMAGLIERA
 TUBE (200x400 mm) WITH SLIDE
 AT 60° AND RACK
 TUBULAR (200x400 mm)
 CON GUÍA A 60° Y CREMALLERA

● **TUBOLARE CON GUIDA PIANA E CREMAGLIERA**
 TUBE (200x400 mm) WITH PLANE SLIDE AND RACK
 TUBULAR CON GUÍA PLANA Y CREMALLERA

● **BANCO DI TAGLIO Componibile**
 COMPOSABLE CUTTING BENCH
 MESA DE CORTE Componible

● **PARTICOLARI**
DETAILS
PARTICULARES

● **CENTRO DI LAVORO MOD. M2/27 A 2 UTENSILI**
WORK CENTER MOD. M2/27 WITH 2 TOOLS
CENTRO DE TRABAJO MOD. M2/27 CON 2 HERRAMIENTAS

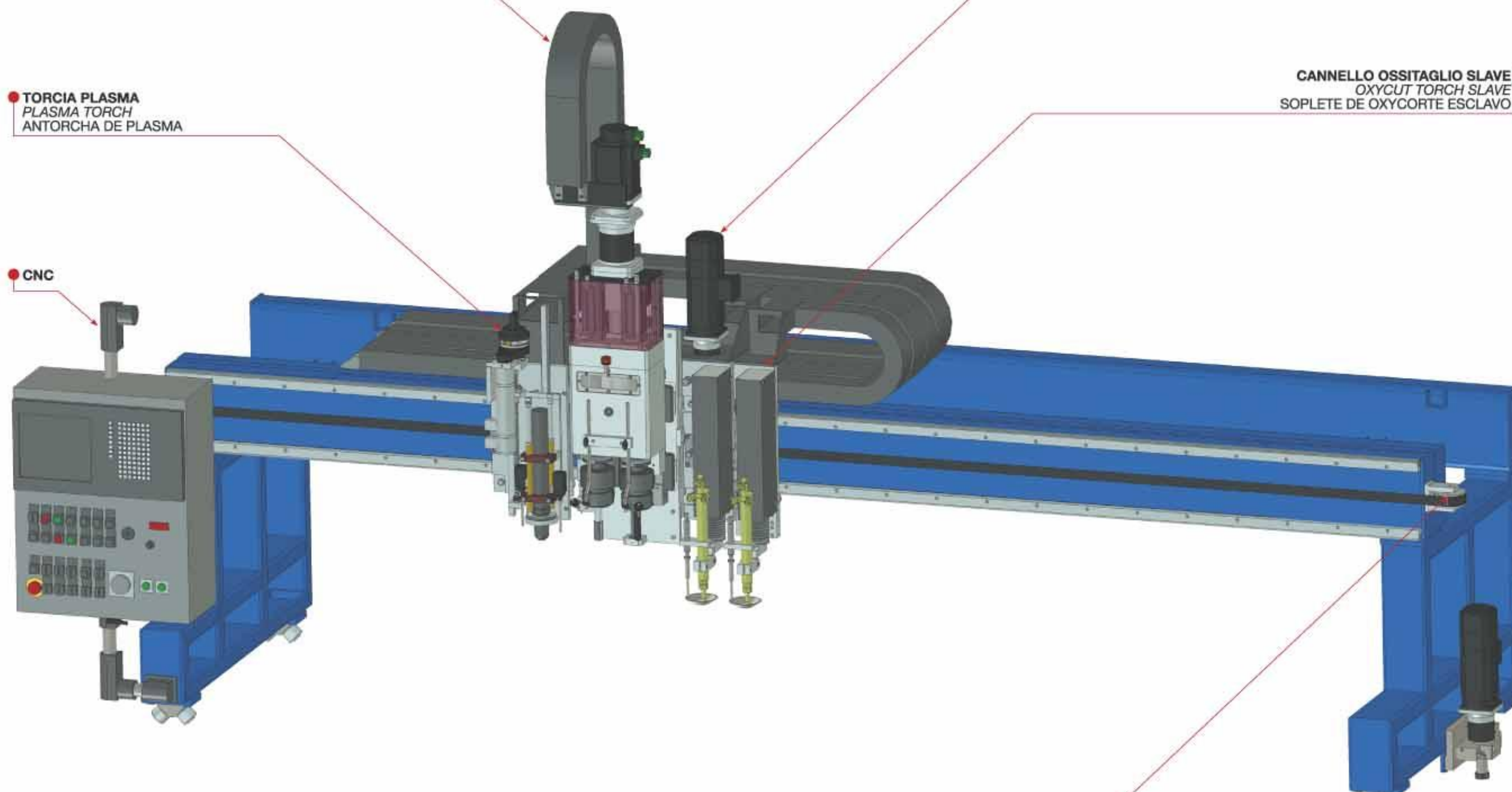
● **TORCIA PLASMA**
PLASMA TORCH
ANTORCHA DE PLASMA

● **CNC**

● **CANNELLO OSSITAGLIO MASTER**
OXYCUT TORCH MASTER
SOPLETE DE OXYCORTE MASTER

● **CANNELLO OSSITAGLIO SLAVE**
OXYCUT TORCH SLAVE
SOPLETE DE OXYCORTE ESCLAVO

● **TRASMISSIONE CARRELLI CON NASTRO IN ACCIAIO ARMONICO**
OXY TORCH DEVICES MOTION WITH HARMONIC STEEL TAPE
GRUPO MOVIMIENTO DE SOPLETES CON CINTA EN ACERO ARMONICO



● **ASPIRATORE FUMI MOD. ECO-... / "SIDEROS"**
 SMOKE EXHAUST SYSTEM MOD. ECO-... / "SIDEROS"
 ASPIRADOR DE HUMOS MOD. ECO-... / "SIDEROS"

● **CANNELLO OSSITAGLIO SLAVE**
 OXYCUT TORCH SLAVE
 SOPLETES DE OXYCORTE ESCLAVOS

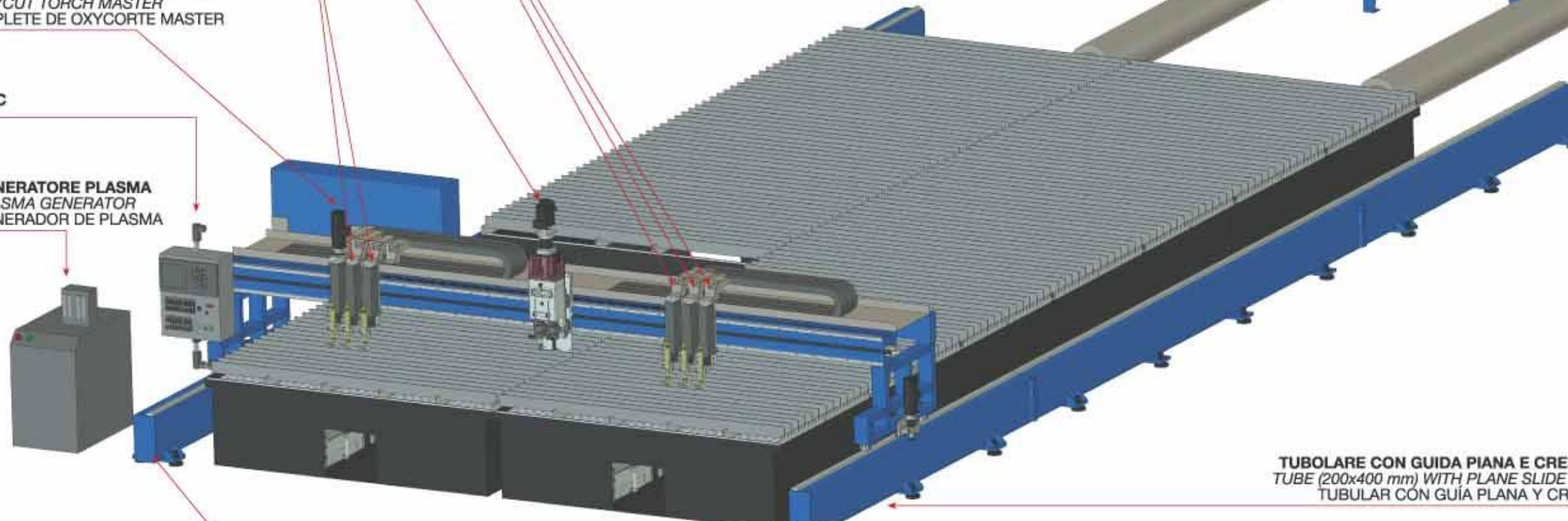
● **CENTRO DI LAVORO MOD. M2/27 A 2 UTENSILI**
 WORK CENTER MOD. M2/27 WITH 2 TOOLS
 CENTRO DE TRABAJO MOD. M2/27 CON 2 HERRAMIENTAS

● **CANNELLO OSSITAGLIO SLAVE**
 OXYCUT TORCH SLAVE
 SOPLETES DE OXYCORTE ESCLAVOS

● **CANNELLO OSSITAGLIO MASTER**
 OXYCUT TORCH MASTER
 SOPLETE DE OXYCORTE MASTER

● **CNC**

● **GENERATORE PLASMA**
 PLASMA GENERATOR
 GENERADOR DE PLASMA



● **TUBOLARE STRUTTURALE (200x400 mm)**
 CON GUIDA PRISMATICA A 60° E CREMAGLIERA
 TUBE (200x400 mm) WITH SLIDE
 AT 60° AND RACK
 TUBULAR (200x400 mm) CON GUÍA
 A 60° Y CREMALLERA

● **TUBOLARE CON GUIDA PIANA E CREMAGLIERA**
 TUBE (200x400 mm) WITH PLANE SLIDE AND RACK
 TUBULAR CON GUÍA PLANA Y CREMALLERA

● **BANCO DI TAGLIO componibile**
 COMPOSABLE CUTTING BENCH
 MESA DE CORTE componible

● **PARTICOLARI**
DETAILS
PARTICULARES

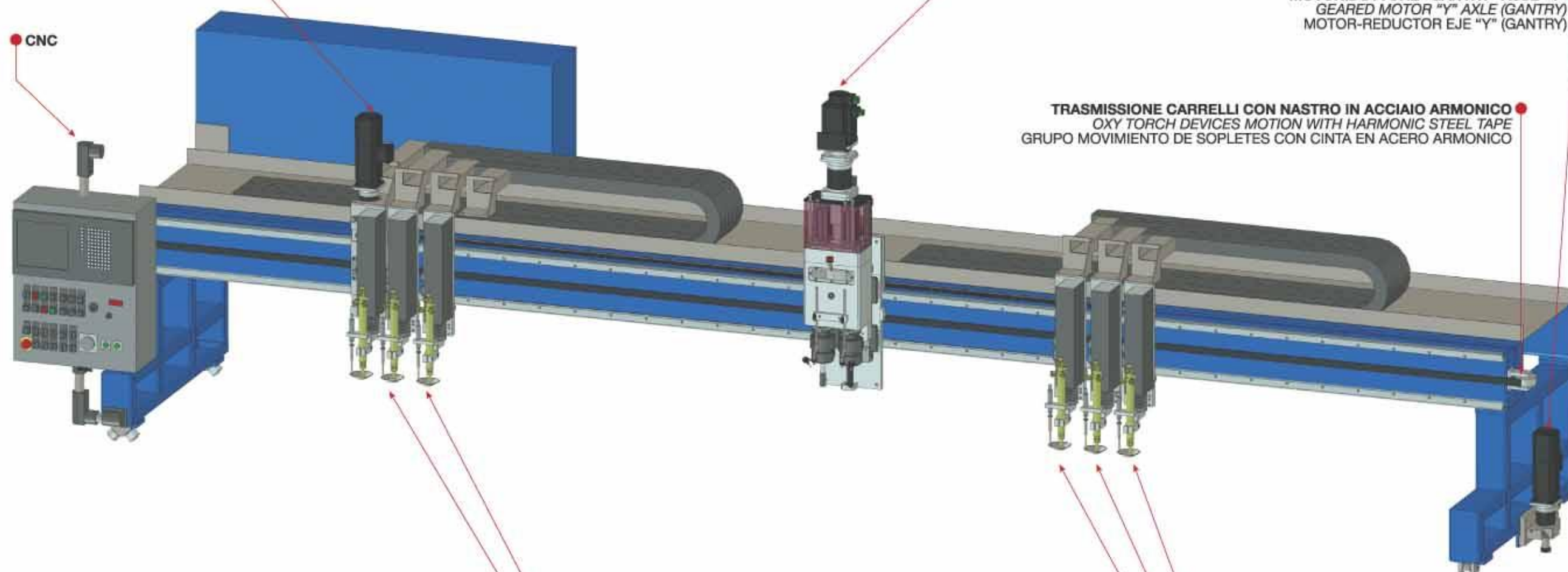
● **CANNELLO OSSITAGLIO MASTER**
OXYCUT TORCH MASTER
 SOPLETE DE OXYCORTE MASTER

● **CNC**

● **CENTRO DI LAVORO MOD. M2/27 A 2 UTENSILI**
WORK CENTER MOD. M2/27 WITH 2 TOOLS
 CENTRO DE TRABAJO MOD. M2/27 CON 2 HERRAMIENTAS

● **MOTORIDUTTORE "GANTRY" ASSE "Y"**
GEARED MOTOR "Y" AXLE (GANTRY)
 MOTOR-REDUCTOR EJE "Y" (GANTRY)

● **TRASMISSIONE CARRELLI CON NASTRO IN ACCIAIO ARMONICO**
OXY TORCH DEVICES MOTION WITH HARMONIC STEEL TAPE
 GRUPO MOVIMIENTO DE SOPLETES CON CINTA EN ACERO ARMONICO

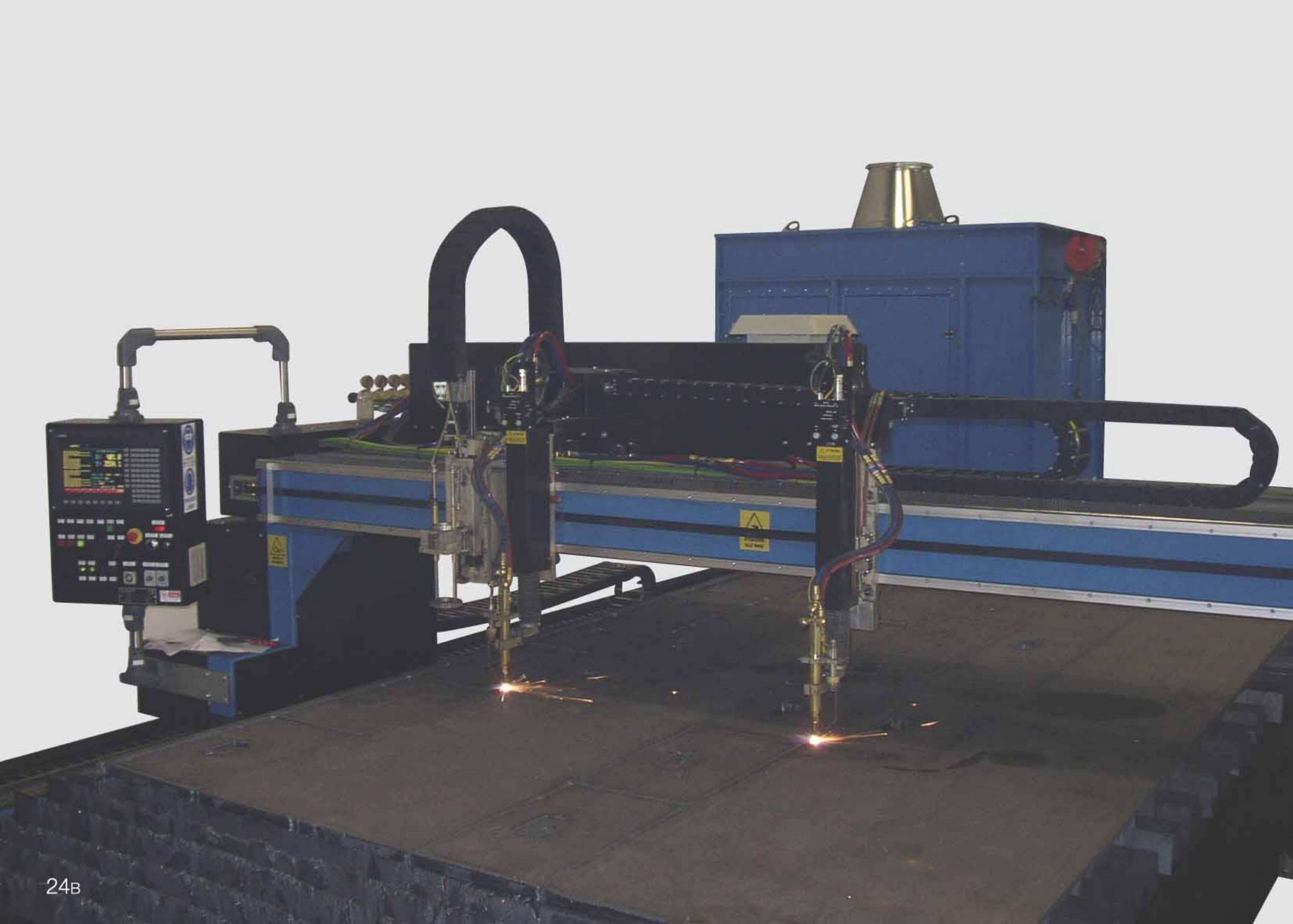


● **CANNELLO OSSITAGLIO SLAVE**
OXYCUT TORCH SLAVE
 SOPLETES DE OXYCORTE ESCLAVOS

● **CANNELLO OSSITAGLIO SLAVE**
OXYCUT TORCH SLAVE
 SOPLETES DE OXYCORTE ESCLAVOS

● PTF / 12025 / PLASMA + WC M2 / 27
CAMPO DI LAVORO: 2,5 x 12 METRI







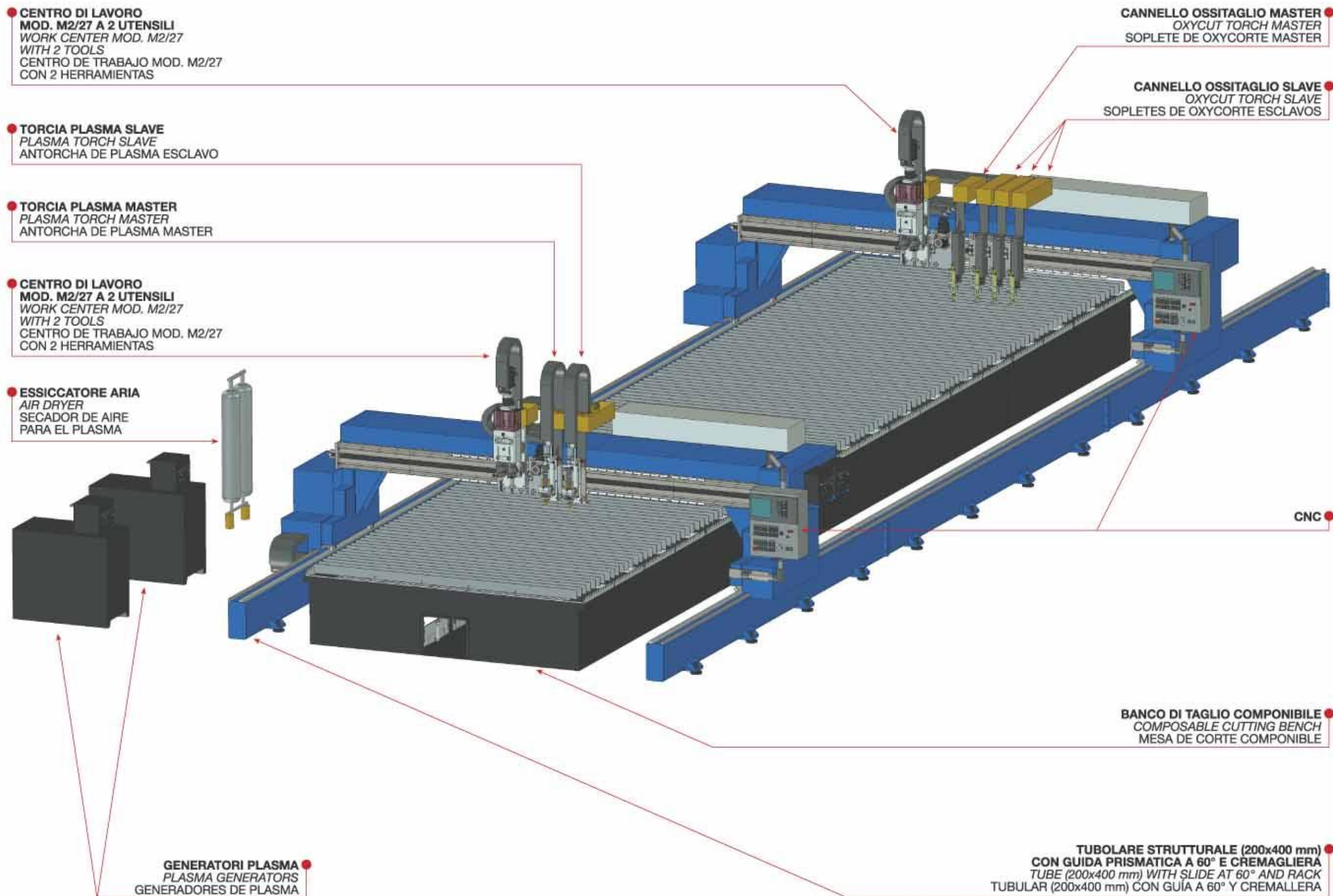
● PEZZI OSSITAGLIATI DI SPESSORE 60 mm E 300 mm
SAMPLES OXYCUTTED OF 60 mm AND 300 mm THICKNESS

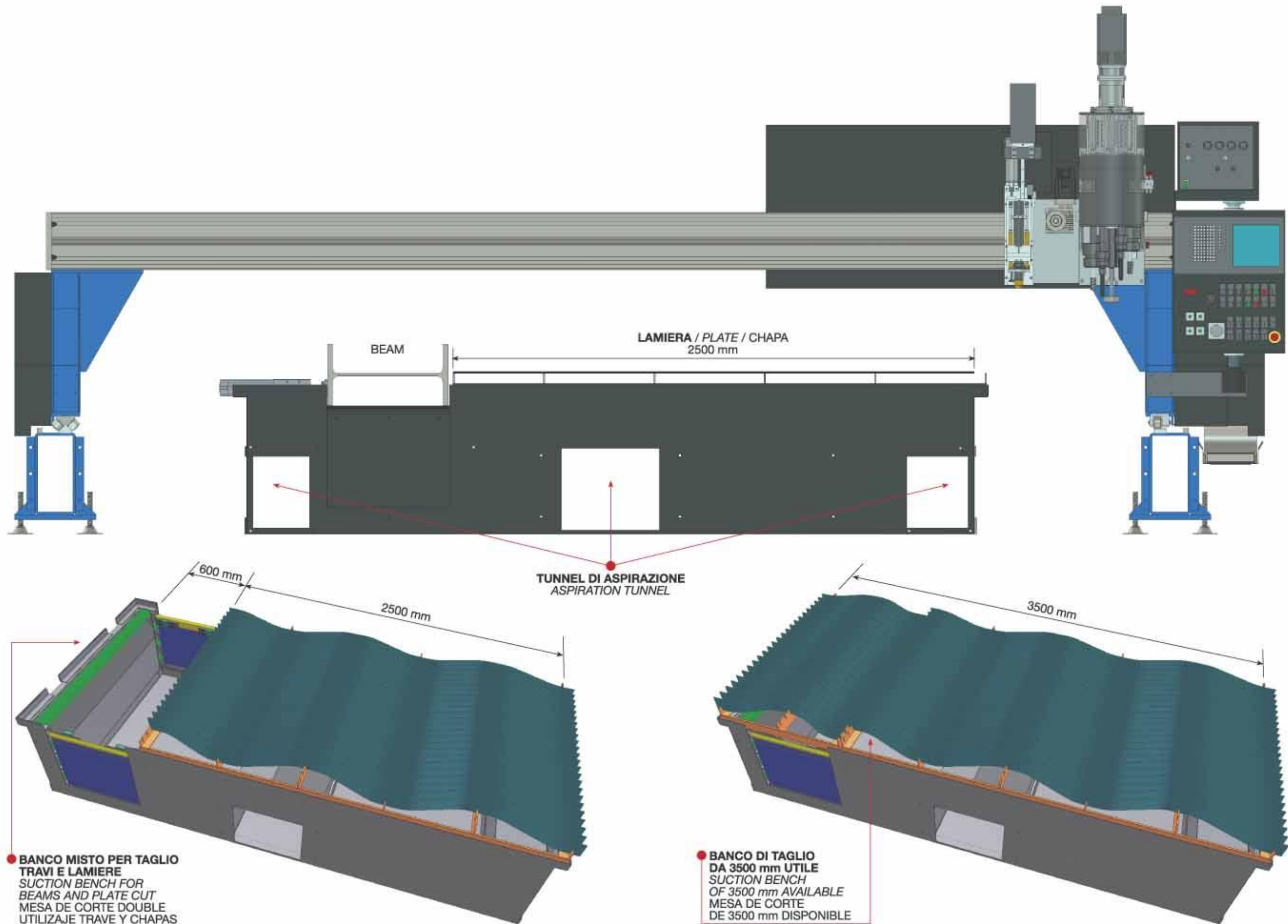


● **PANTOGRAFO OSSITAGLIO A 2 PORTALI CON 8 CANNELLI OSSITAGLIO COMBINATI
CON CENTRO DI LAVORO M2 / 27
CAMPO DI LAVORO: 4,5 x 45 METRI**

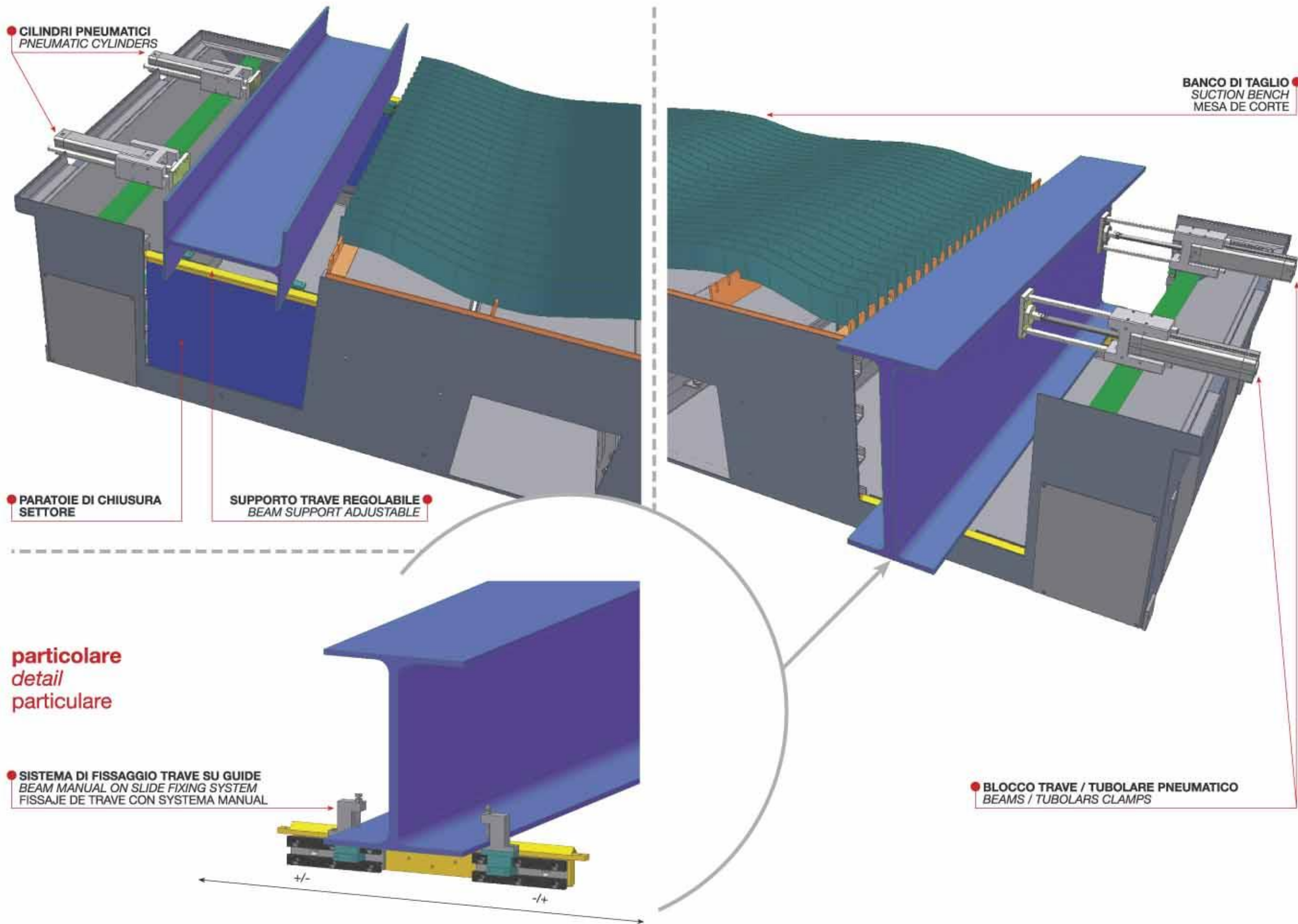
*OXY-CUT 8+8 TORCHES IN 2 BRIDGES WITH WORK CENTER M2 / 27
W.A. 4,5 x 45 METERS*

- **PANTOGRAFO COMBINATO CON DOPPIO PORTALE INDIPENDENTE - CAMPO DI LAVORO 2,5 x 24 METRI (2,5 x 12 METRI PER OGNI PORTALE)**
PANTOGRAPH COMBINED WITH DOUBLE BRIDGES INDEPENDENTS - WORKING AREAS 2,5 x 24 METERS (2,5 x 12 METERS FOR ANY BRIDGE)
PANTOGRAFO COMBINADO CON DOBLE PONTE - AREA DE TRABAJO 2,5 x 24 METROS (2,5 x 12 METROS PARA PORTAL)





● **BANCO DI TAGLIO SPECIALE PER LAVORAZIONE TUBOLARI E TRAVI**
SUCTION BENCH FOR BEAMS AND TUBULAR WORKING
 MESA DE CORTE PARA TRABAJO DE VIGAS Y TUBOLARES



● **ASPIRATORE FUMI MOD. ECO-... / "SIDEROS"**
 SMOKE EXHAUST SYSTEM MOD. ECO-... / "SIDEROS"
 ASPIRADOR DE HUMOS MOD. ECO-... / "SIDEROS"

● **GRUPPO OSSITAGLIO INCLINATO A 3 ASSI**
 BEVEL OXYCUT GROUP WITH 3 AXIS
 OXYCORTE PARA CHAFLANADO CON 3 SOPLETES

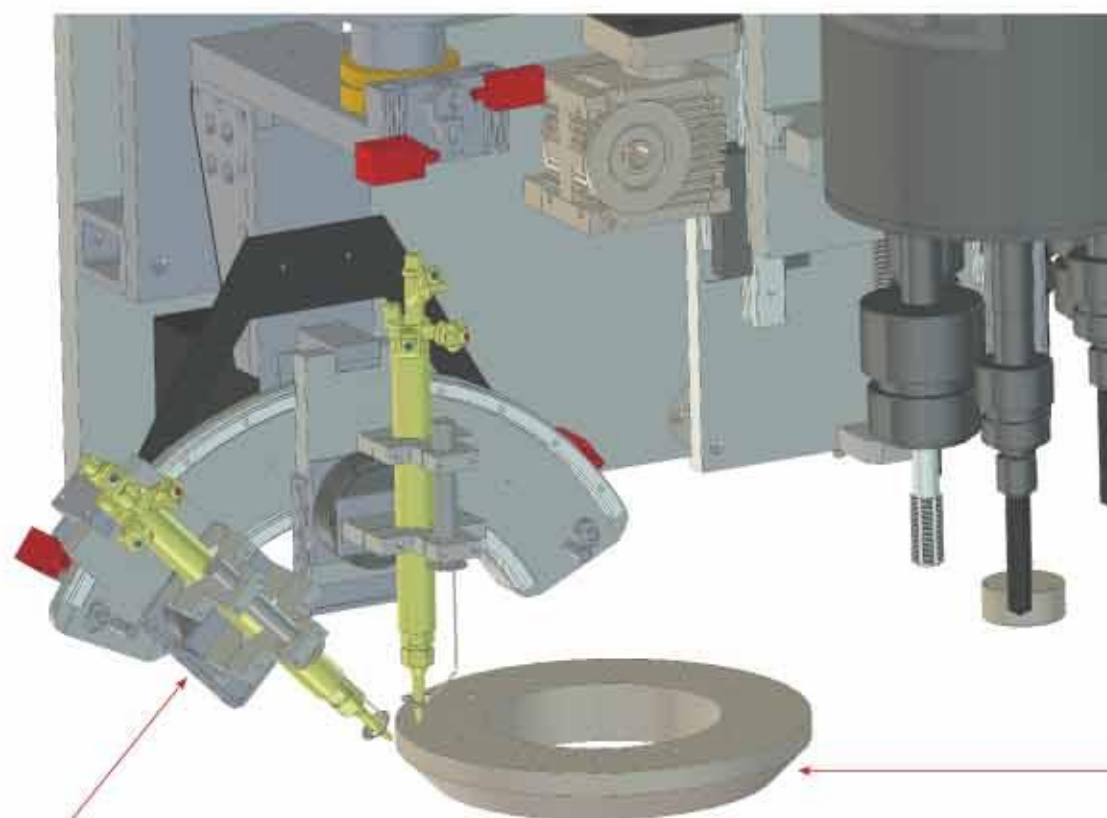
● **CNC**

● **TUBOLARE CON GUIDA PIANA E CREMAGLIERA**
 TUBE (200x400 mm)
 WITH PLANE SLIDE AND RACK
 TUBULAR CON GUÍA PLANA Y CREMALLERA

● **TUBOLARE STRUTTURALE (200x400 mm) CON GUIDA PRISMATICA A 60° E CREMAGLIERA**
 TUBE (200x400 mm) WITH SLIDE AT 60° AND RACK
 TUBULAR (200x400 mm) CON GUÍA A 60° Y CREMALLERA

● **BANCO DI TAGLIO componibile**
 COMPOSABLE CUTTING BENCH
 MESA DE CORTE componible

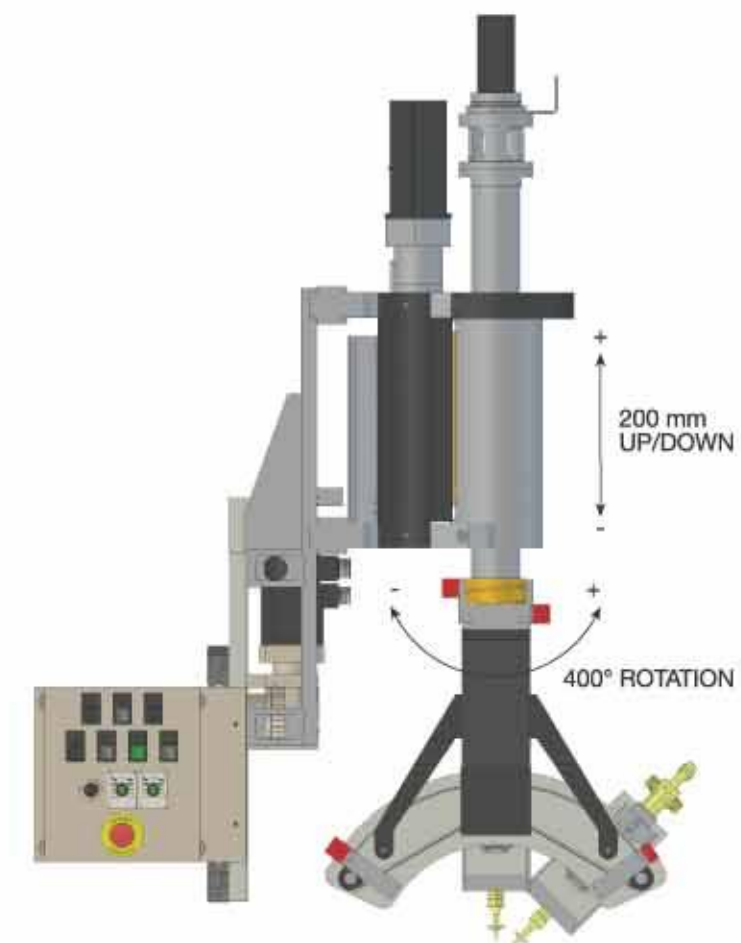
● **PARTICOLARI**
DETAILS
PARTICULARES



● **CENTRO DI LAVORO M6/27**
WORK CENTRE M6/27
CENTRO MECANIZADO M6/27 A 6 HERRAMIENTAS

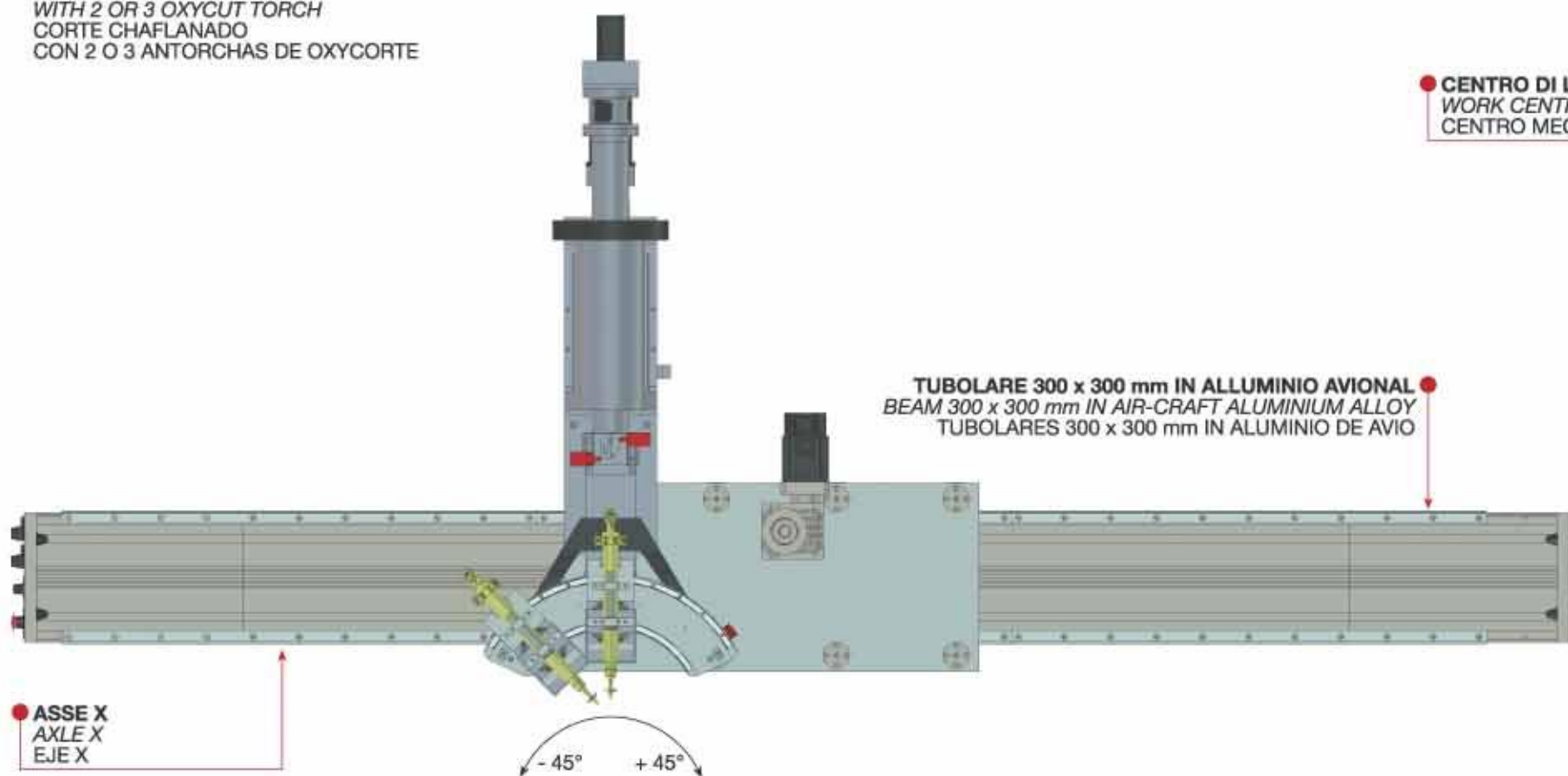
● **FLANGIA CON FORI E TAGLIO INCLINATO**
FLANGE WITH HOLES AND BEVEL CUTTING
BRIDA CON AJUGEROS Y CORTE CHAFLANADO

● **TAGLIO INCLINATO**
CON 2-3 CANNELLI OSSITAGLIO
BEVEL CUTTING
WITH 2 OR 3 OXYCUT TORCH
CORTE CHAFLANADO
CON 2 O 3 ANTORCHAS DE OXYCORTE



200 mm
UP/DOWN

400° ROTATION

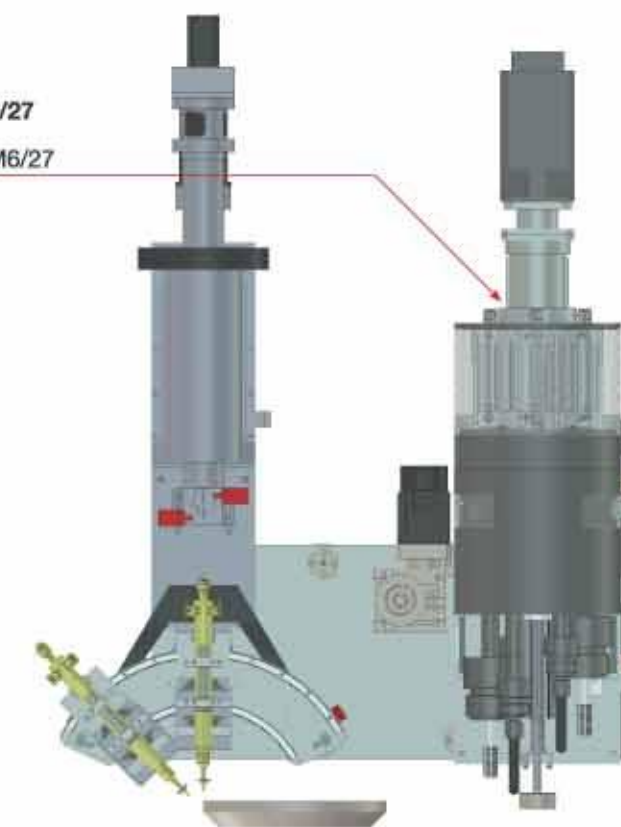


● **TUBOLARE 300 x 300 mm IN ALLUMINIO AVIONAL**
BEAM 300 x 300 mm IN AIR-CRAFT ALUMINIUM ALLOY
TUBOLARES 300 x 300 mm IN ALUMINIO DE AVIO

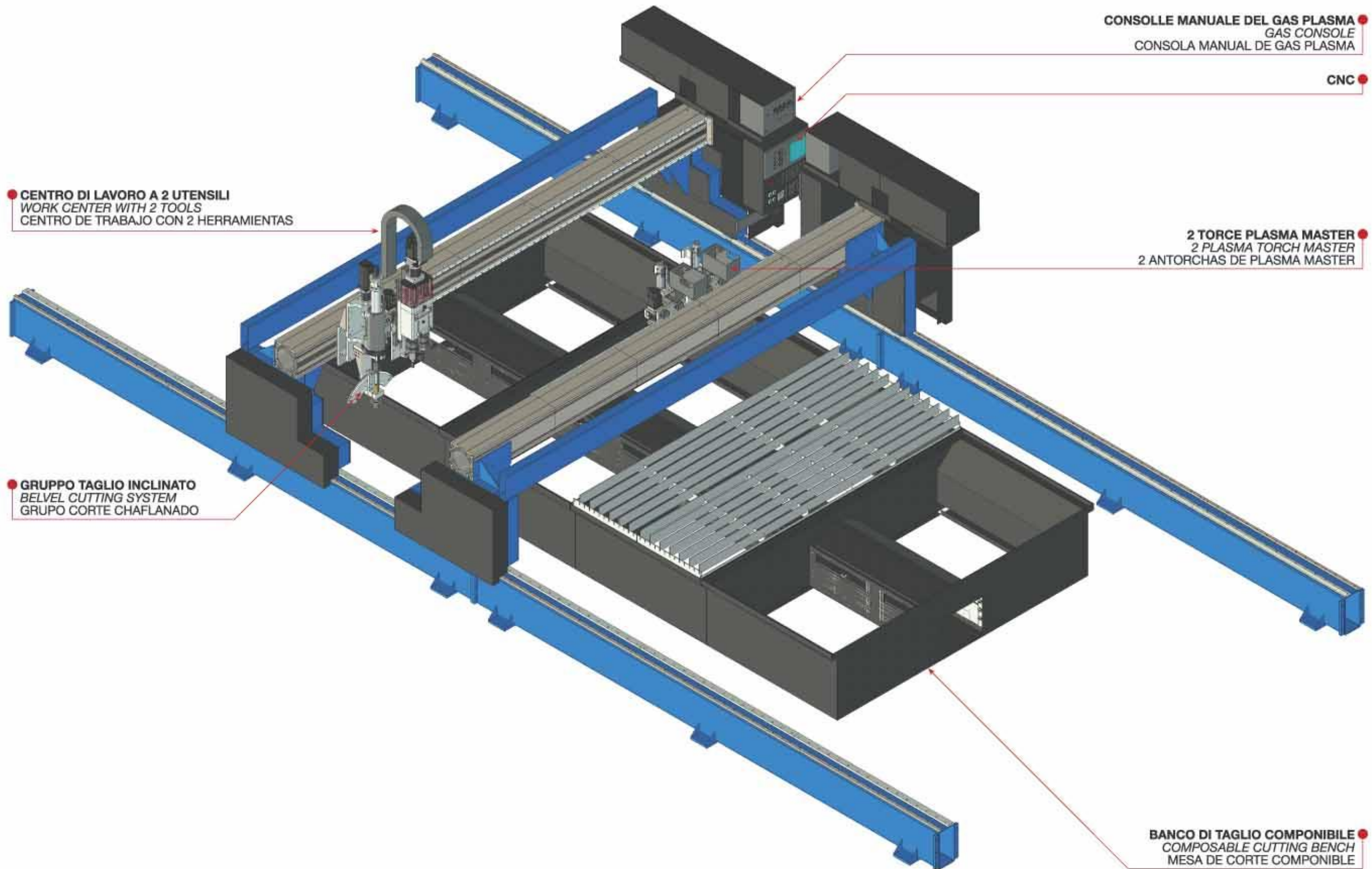
● **ASSE X**
AXLE X
EJE X

- 45° + 45°

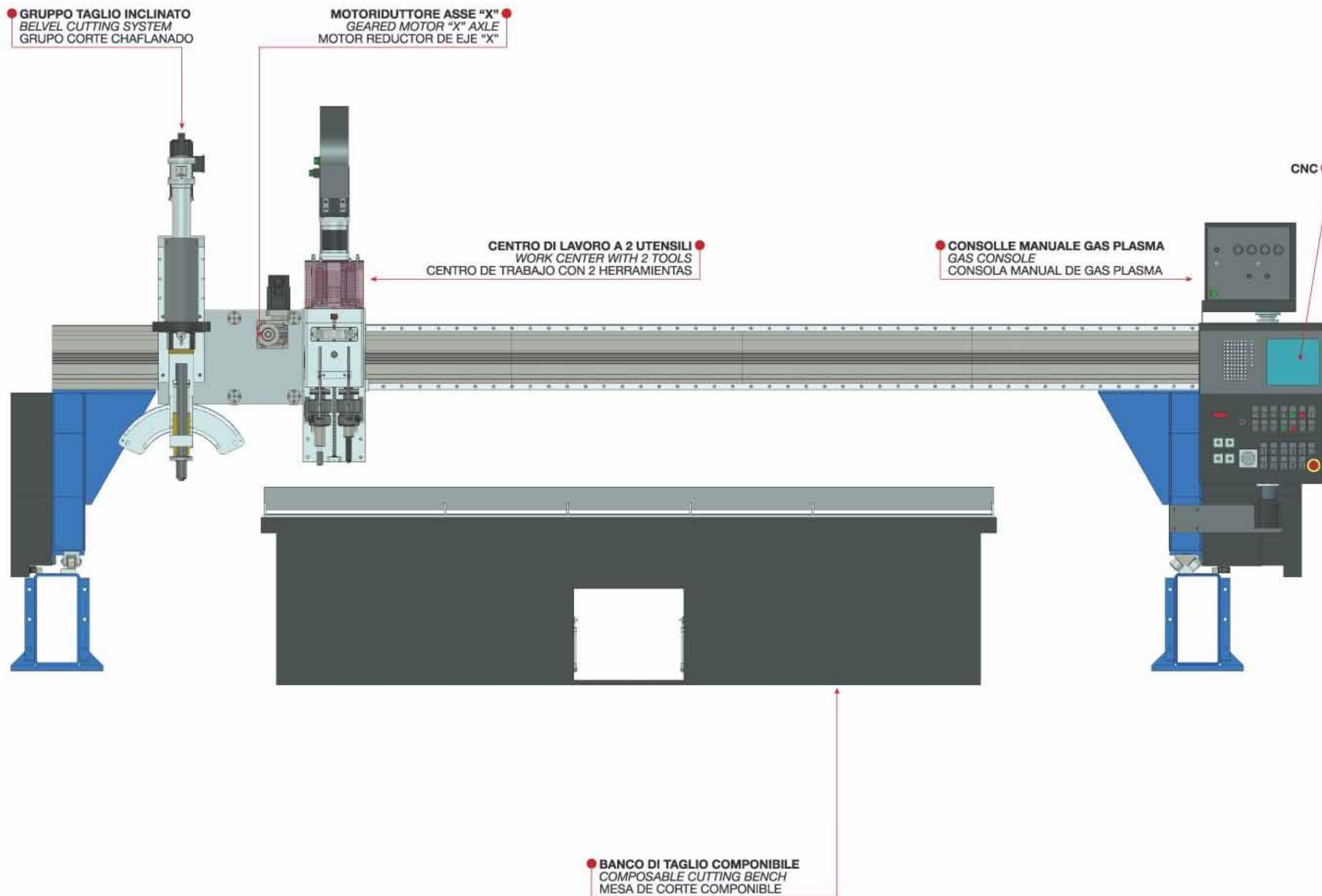
● **CENTRO DI LAVORO M6/27**
WORK CENTRE M6/27
CENTRO MECANIZADO M6/27



PANTOGRAFO COMBINATO CON 2 PORTALI INDIPENDENTI: CAMPI DI LAVORO DA 2,5 x 3 METRI FINO A 120 METRI DI LUNGHEZZA ●
PANTOGRAPH COMBINED WITH DOUBLE BRIDGES INDEPENDENTS: WORKING AREA STARTING BY 2,5 x 3 METERS AT 120 METERS LENGHT
PANTOGRAFO COMBINADO CON DOBLE PONTES INDEPENDIENTES: AREA DE TRABAJO 2,5 x 3 METROS



● **PARTICOLARI**
DETAILS
PARTICULARES



PANTOGRAFO COMBINATO CON PLASMA, OSSITAGLIO E CENTRO DI LAVORO MOD. M/22 O M/27
PANTOGRAPH COMBINED WITH PLASMA, OXYCUT AND WORK CENTER MOD. M/22 OR M/27
PANTOGRAFO COMBINADO CON PLASMA, OXYCORTE Y CENTRO DE TRABAJO MOD. M/22 O M/27

● **CENTRO DI LAVORO A 6 UTENSILI MOD. M-27/o M-22**
WORK CENTER MOD. M-27
CENTRO DE TRABAJO MOD. M-27

● **TORCIA PLASMA**
PLASMA TORCH
ANTORCHA DE PLASMA

● **CANNELLO OSSITAGLIO MASTER**
OXYCUT TORCH MASTER
SOPLETE DE OXYCORTE MASTER

● **CASSETTI RACCOLTA SCORIE**
SLAGS BOXES
CAJONES PARA ESCORIA

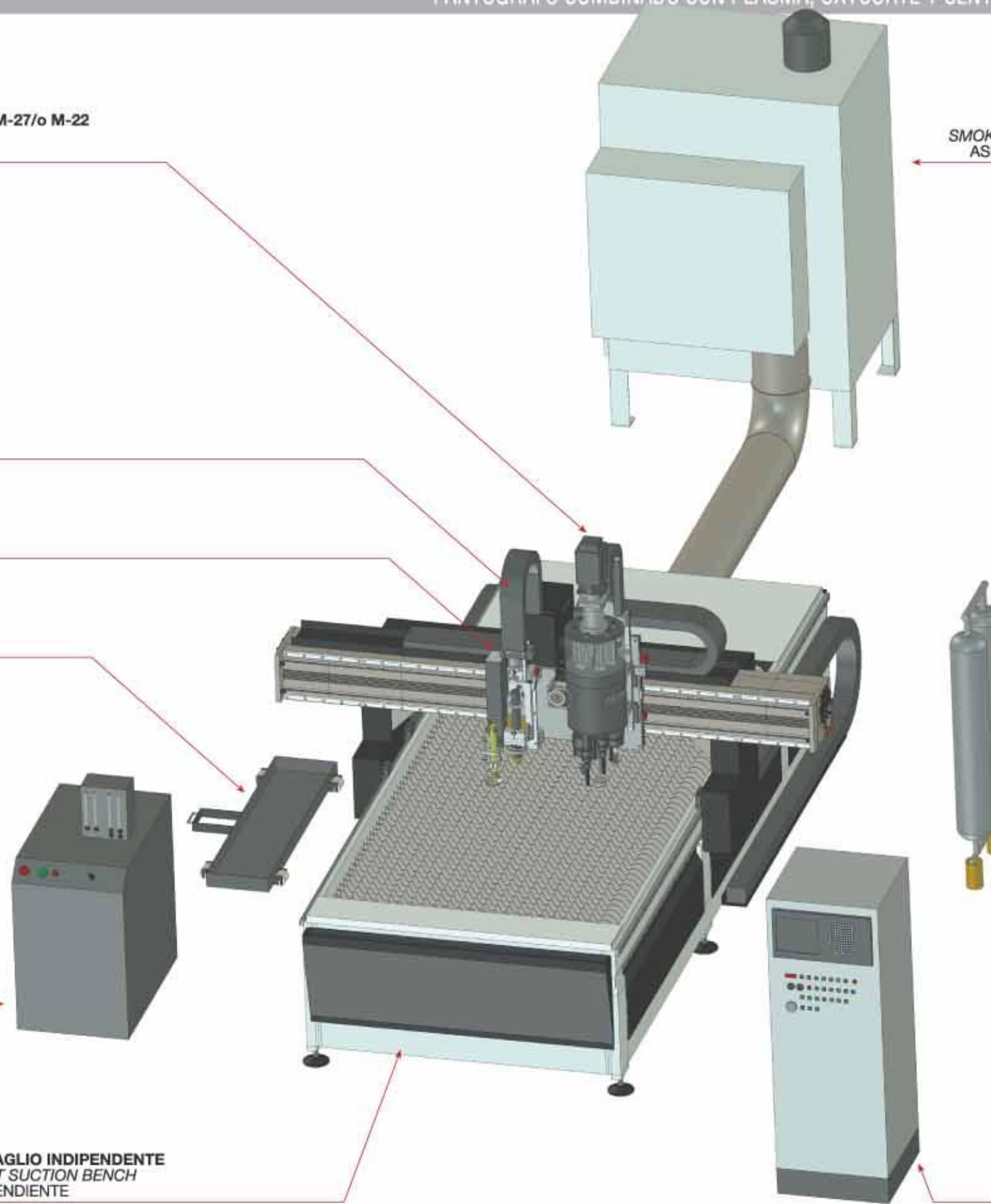
● **GENERATORE PLASMA**
PLASMA GENERATOR
GENERADOR DE PLASMA

● **PANTOGRAFO A 3 ASSI CON BANCO DI TAGLIO INDIPENDENTE**
PANTOGRAPH A 3 AXIS WITH INDIPENDENT SUCTION BENCH
PANTOGRAFO A 3 EJES CON MESA INDEPENDIENTE

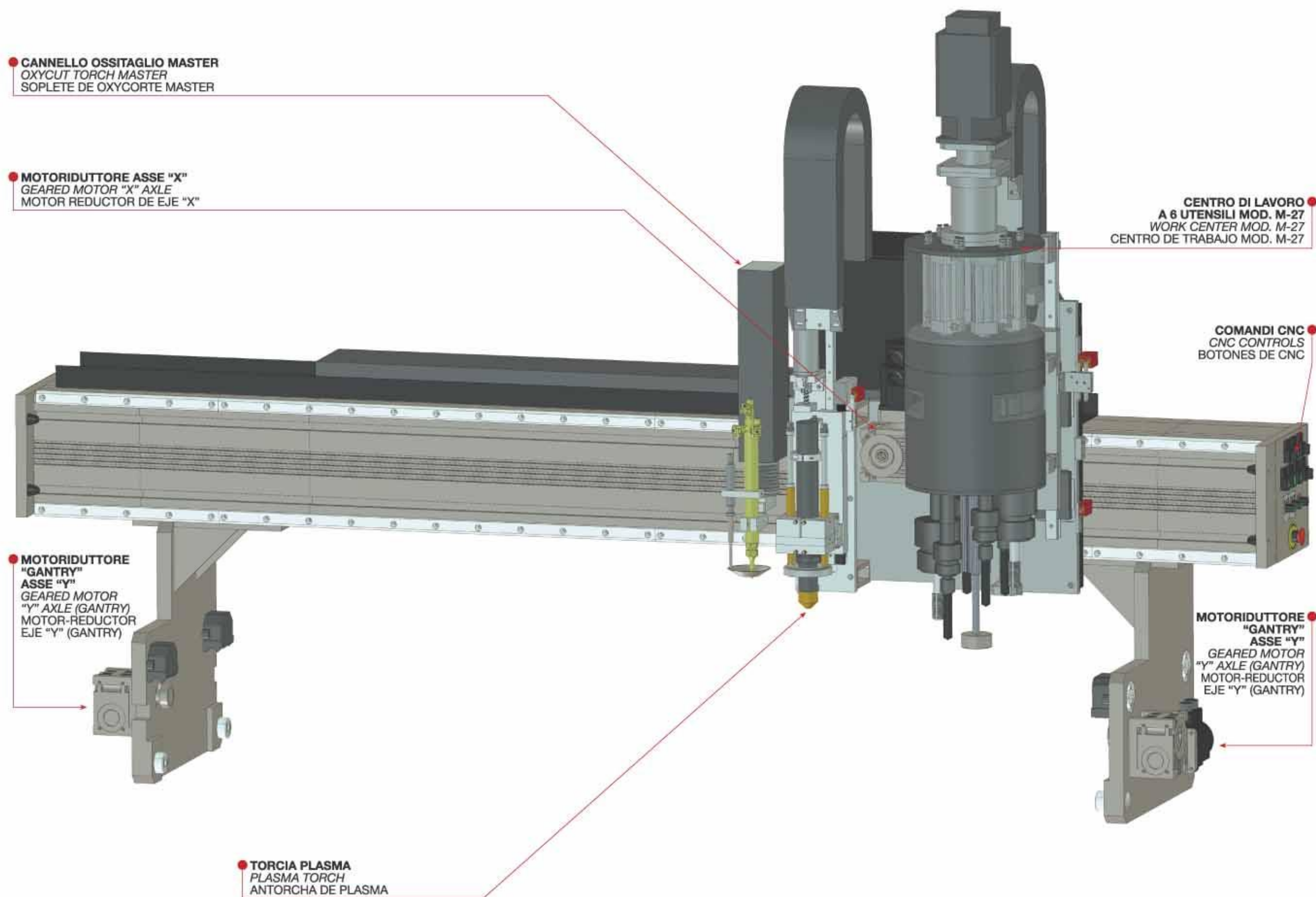
● **ASPIRATORE FUMI MOD. ECO-... / "SIDEROS"**
SMOKE EXHAUST SYSTEM MOD. ECO-... / "SIDEROS"
ASPIRADOR DE HUMOS MOD. ECO-... / "SIDEROS"

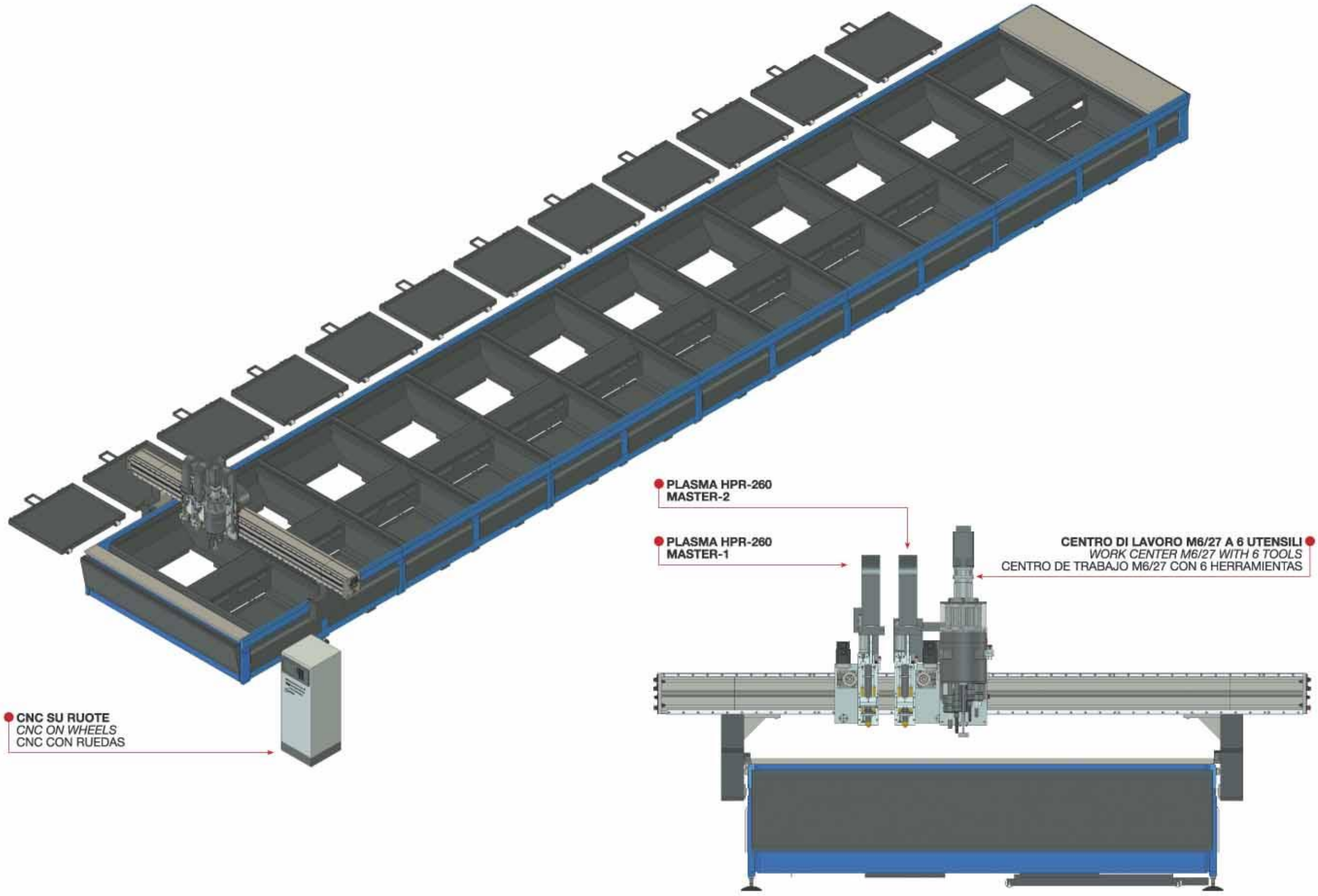
● **ESSICCATORE ARIA**
AIR DRYER
SECADOR DE AIRE PARA EL PLASMA

● **CNC SU RUOTE**
CNC ON WHEELS
CNC CON RUEDAS



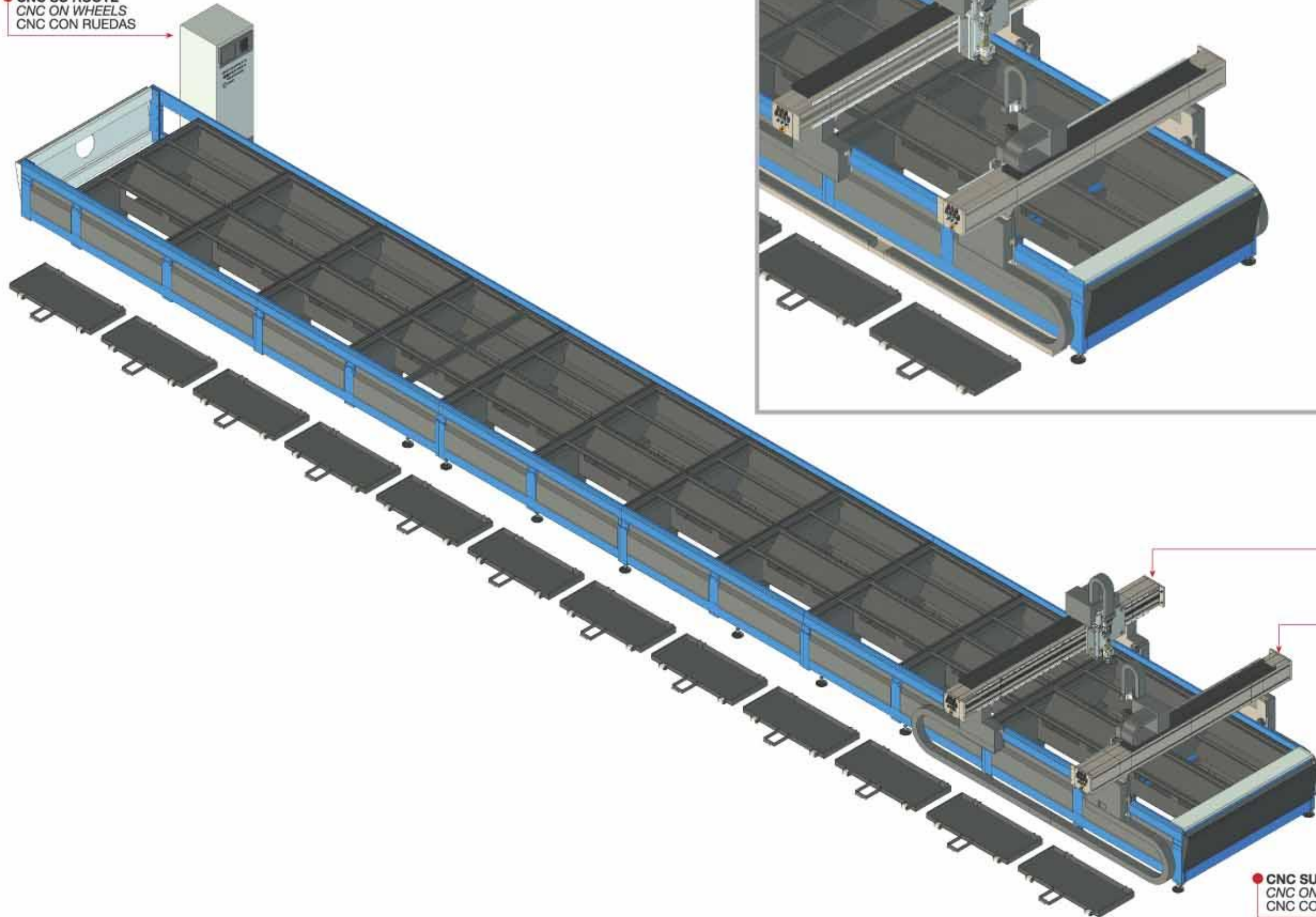
● ASSE X PANTOGRAFO COMBINATO, PARTICOLARI
 DETAILS
 PARTICULARES





- MOD. PTF/180/20/COMBI/2 PORTALI - CAMPI DI LAVORO: 2.000 x 18.000 mm CADA PORTALE
- MOD. PTF/180/20/COMBI/2 BRIDGES - WORKING AREA: 2.000 x 18.000 mm FOR ANY BRIDGE
- MOD. PTF/180/20/COMBI/2 PORTALES - AREA DE TRABAJO: 2.000 x 18.000 mm CADA PORTALES

● CNC SU RUOTE
CNC ON WHEELS
CNC CON RUEDAS



● PORTALE 1
BRIDGE 1
PORTAL 1

● PORTALE 2
BRIDGE 2
PORTAL 2

● CNC SU RUOTE
CNC ON WHEELS
CNC CON RUEDAS

ESEMPIO DI LAVORAZIONE ESEGUITO CON PTF COMBINATO ABBINATO AL MANDRINO
EXAMPLE OF TUBULAR MADE WITH PANTOGRAPH COMBINED WITH PLASMA, WORKCENTER AND CHUCK GROUP MOD. M450
EJEMPLO DE TRABAJO REALIZADO CON PANTOGRAFO COMBINADO CON EQUIPO DE TALADRO Y ROSCADO

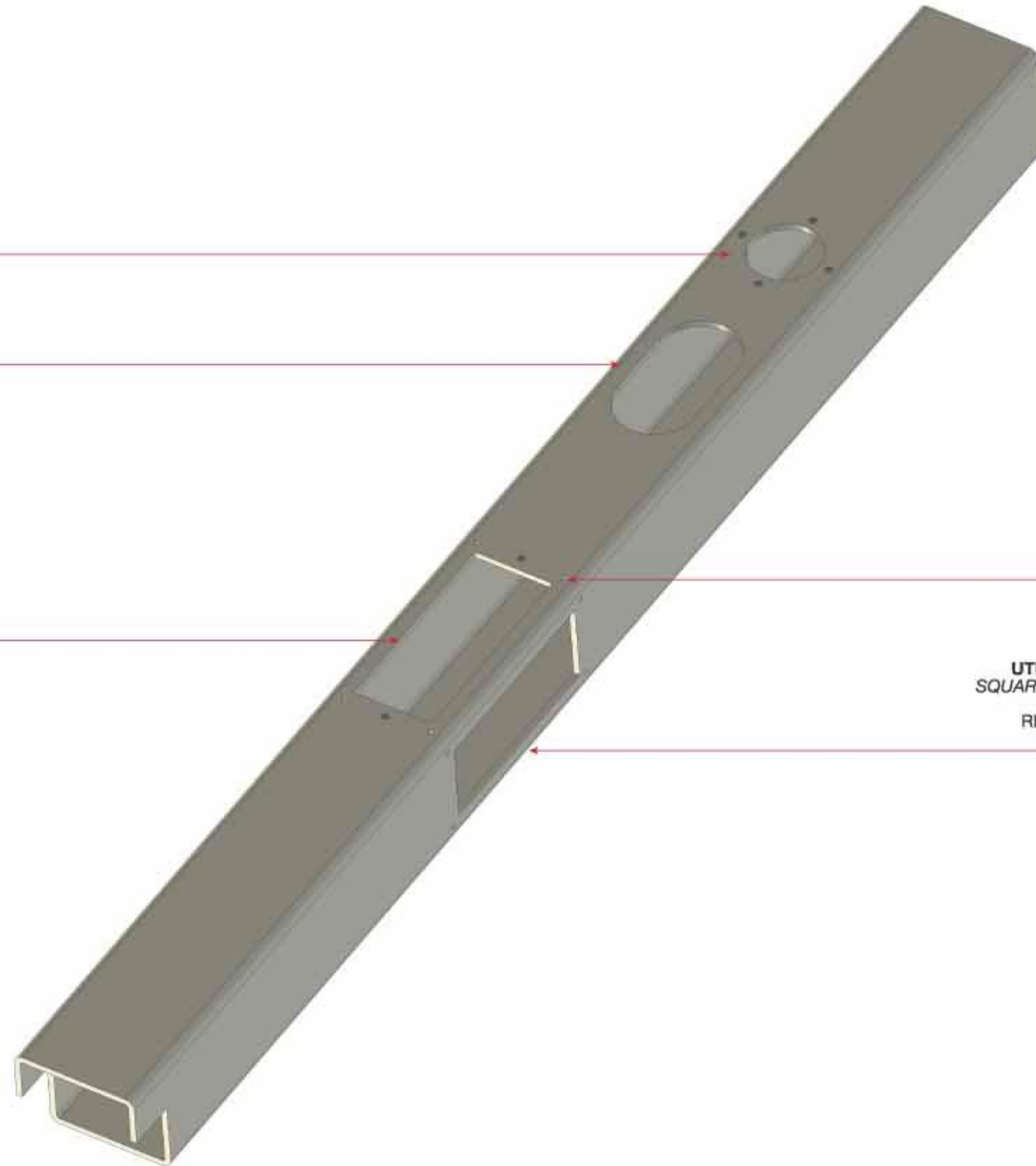
● **FORO ESEGUITO CON PLASMA**
HOLE MADE BY PLASMA CUTTING
AGUJERO CORTADO CON PLASMA

● **ASOLA ESEGUITA CON PLASMA**
CUT MADE BY PLASMA CUTTING
ASOLA CORTADA CON PLASMA

● **FORO ESEGUITO CON PLASMA**
HOLE MADE BY PLASMA CUTTING
AGUJERO CORTADO CON PLASMA

● **FORI FATTI CON CENTRO DI LAVORO**
HOLES MADE WITH WORKCENTER
AGUJERO REALIZADO CON CENTRO DE TRABAJO

● **FORO RETTANGOLARE ESEGUITO CON PLASMA**
UTILIZZANDO IL GRUPPO MANDRINO MOD. GM-450
SQUARE HOLE MADE WITH PLASMA CUTTING COMBINED
WITH CHUCK GROUP MOD. GM-450
RECTANGULO CORTADO CON PLASMA COMBINADO
CON EQUIPO MANDRINO MOD. GM-450



● **PANTOGRAFO COMBINATO ABBINATO AD UN GRUPPO MANDRINO MOD. GM 450**
COMBINED PANTOGRAPH WITH CHUCK GROUP MOD. GM 450
PANTOGRAFO COMBINADO CON GRUPO MANDRIL MOD. GM 450

● **CENTRO DI LAVORO A 6 UTENSILI MOD. M-27/o M-22**
WORK CENTER MOD. M-27
CENTRO DE TRABAJO MOD. M-27

● **TORCIA PLASMA**
PLASMA TORCH
ANTORCHA DE PLASMA

● **CANNELLO OSSITAGLIO MASTER**
OXYCUT TORCH MASTER
SOPLETE DE OXYCORTE MASTER

● **GRUPPO MANDRINO MOD. GM/450 Ø 450 mm MAX**
CHUCK GROUP MOD. GM/450 Ø 450 mm MAX
GRUPO MANDRIL MOD. GM/450 Ø 450 mm MAX

● **GENERATORE PLASMA**
PLASMA GENERATOR
GENERADOR DE PLASMA

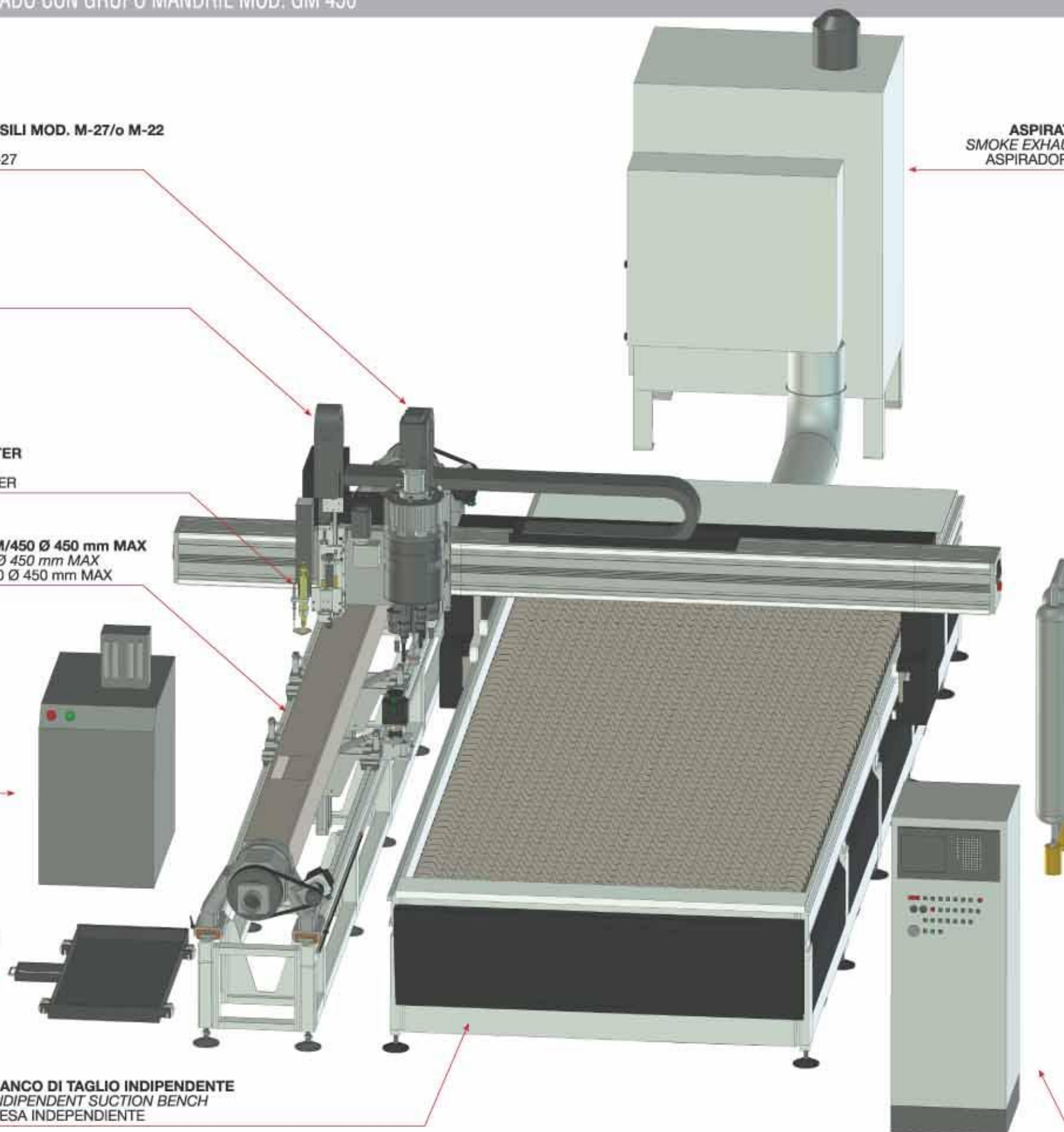
● **CASSETTI RACCOLTA SCORIE**
SLAGS BOXES
CAJONES PARA ESCORIA

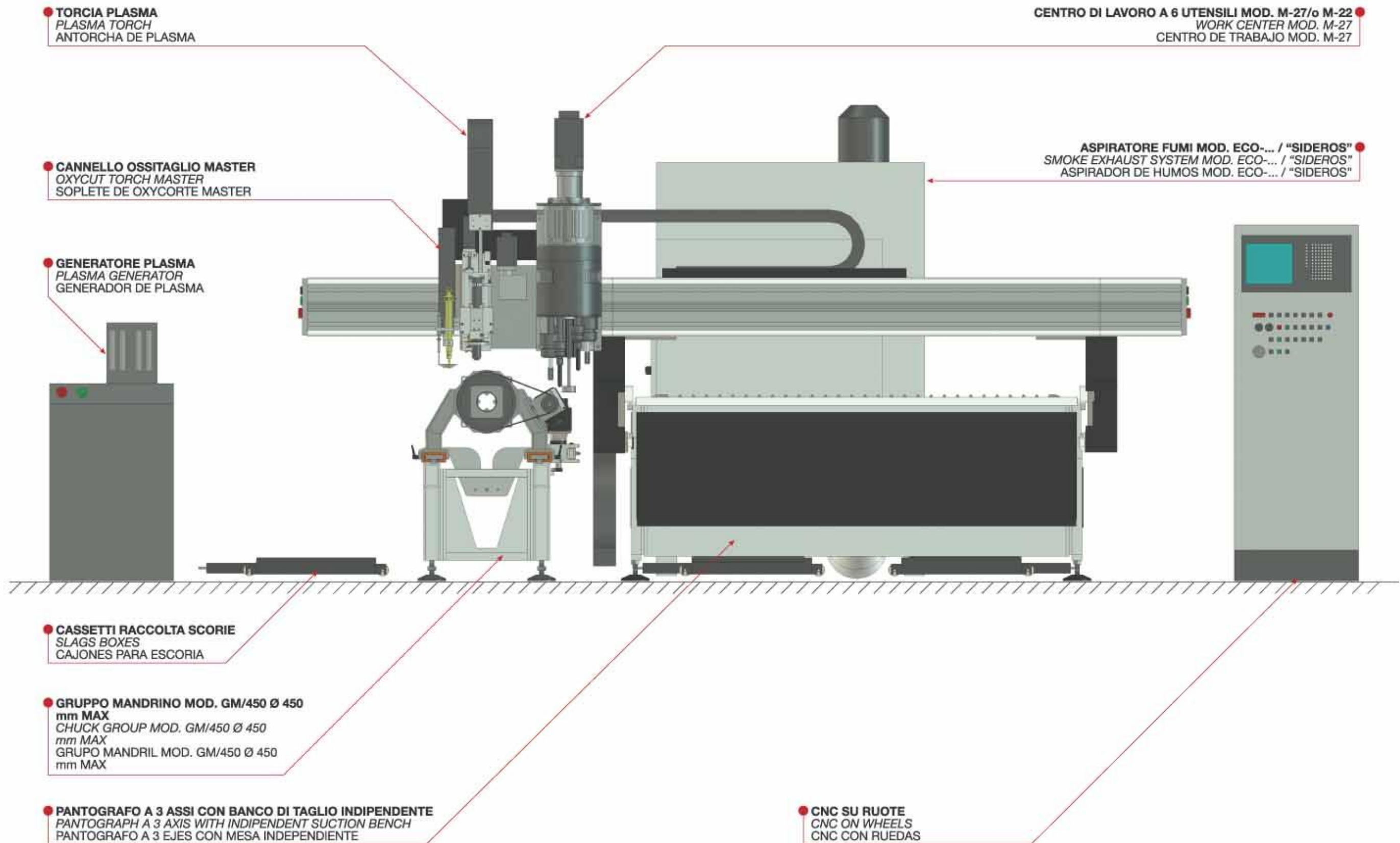
● **PANTOGRAFO A 3 ASSI CON BANCO DI TAGLIO INDIPENDENTE**
PANTOGRAPH A 3 AXIS WITH INDEPENDENT SUCTION BENCH
PANTOGRAFO A 3 EJES CON MESA INDEPENDIENTE

● **ASPIRATORE FUMI MOD. ECO-... / "SIDEROS"**
SMOKE EXHAUST SYSTEM MOD. ECO-... / "SIDEROS"
ASPIRADOR DE HUMOS MOD. ECO-... / "SIDEROS"

● **ESSICCATORE ARIA**
AIR DRYER
SECADOR DE AIRE PARA EL PLASMA

● **CNC SU RUOTE**
CNC ON WHEELS
CNC CON RUEDAS

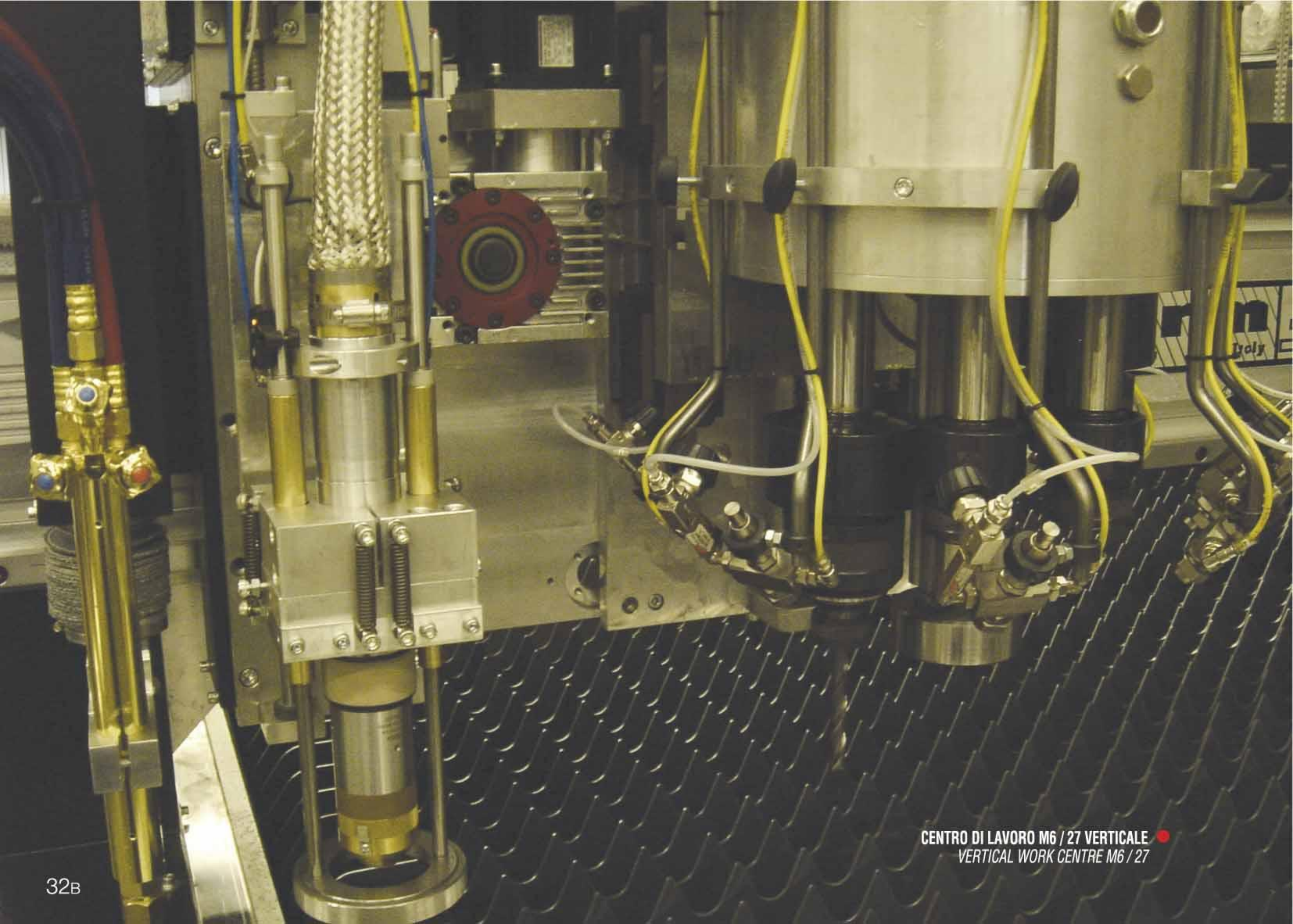






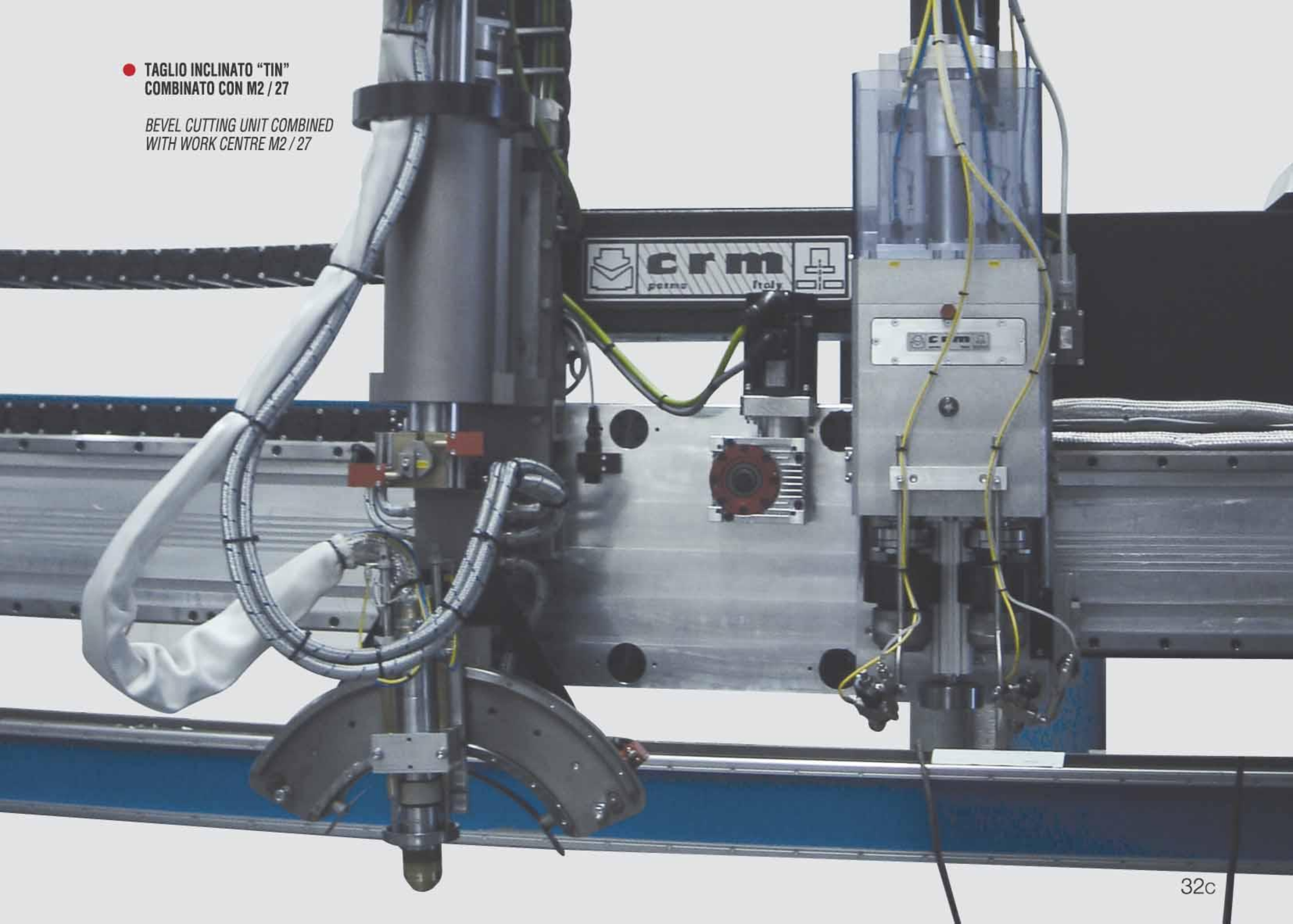
● PANTOGRAFO COMBINATO 2 PLASMA MASTER CON CENTRO DI LAVORO VERTICALE MOD. M6 / 27 A 6 UTENSILI
CAMPO DI LAVORO: 3 x 16 METRI

*PANTOGRAPH COMBINED 2 PLASMA MASTER WITH WORK-CENTER MOD. M6 / 27 6 TOOLS HEAD
W.A. 3 x 16 METERS*



● **TAGLIO INCLINATO "TIN"
COMBINATO CON M2 / 27**

*BEVEL CUTTING UNIT COMBINED
WITH WORK CENTRE M2 / 27*





- **GRUPPO MANDRINO CNC PER TAGLIO TUBOLARI FINO A Ø 450 MM**
CHUCK GROUP FOR TUBES CUTTING UNTIL Ø 450 MM
 GRUPO MANDRINO PARA CORTE TUBOLARES HASTA Ø 450 MM

- **ESTENSIONE ASSE X**
"X AXIS" EXTENSION
 "X EJE" ESTENCION

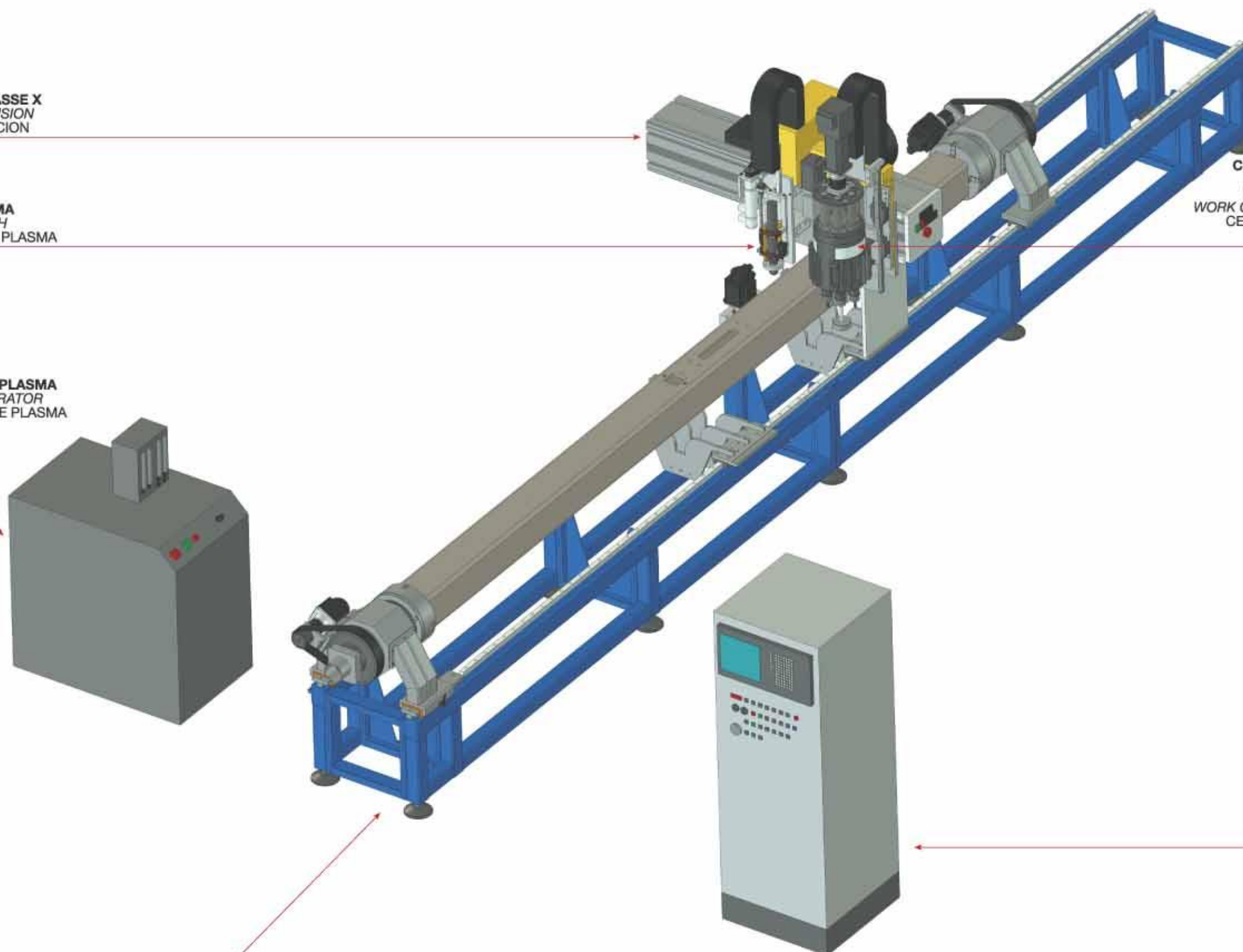
- **TORCIA PLASMA**
PLASMA TORCH
 ANTORCHA DE PLASMA

- **GENERATORE PLASMA**
PLASMA GENERATOR
 GENERADOR DE PLASMA

- **CENTRO DI LAVORO A 6 UTENSILI**
MOD. M-27/o M-22
 WORK CENTER MOD. M-27
 CENTRO DE TRABAJO MOD. M-27

- **CNC SU RUOTE**
CNC ON WHEELS
 CNC CON RUEDAS

- **GRUPPO MANDRINO MOD. GM/450 Ø 450**
mm MAX
CHUCK GROUP MOD. GM/450 Ø 450
mm MAX
 GRUPO MANDRIL MOD. GM/450 Ø 450
 mm MAX



GRUPPO MANDRINO CNC INDIPENDENTE PER TAGLIO TUBOLARI FINO A Ø 450 MM - MOD. GM/450/I
INDIPENDENT CHUCK GROUP FOR TUBES CUTTING UNTIL Ø 450 MM - MOD. GM/450/I
GRUPO MANDRINO INDIPENDIENTE PARA CORTE TUBOLARES HASTA Ø 450 MM - MOD. GM/450/I

● **ASPIRATORE FUMI MOD. ECO-... / "SIDEROS"**
SMOKE EXHAUST SYSTEM MOD. ECO-... / "SIDEROS"
ASPIRADOR DE HUMOS MOD. ECO-... / "SIDEROS"

● **CENTRO DI LAVORO MOD. M2/27**
WORK CENTER MOD. M2/27
CENTRO DE TRABAJO MOD. M2/27

● **TORCIA PLASMA**
PLASMA TORCH
ANTORCHA DE PLASMA

● **GENERATORE PLASMA**
PLASMA GENERATOR
GENERADOR DE PLASMA

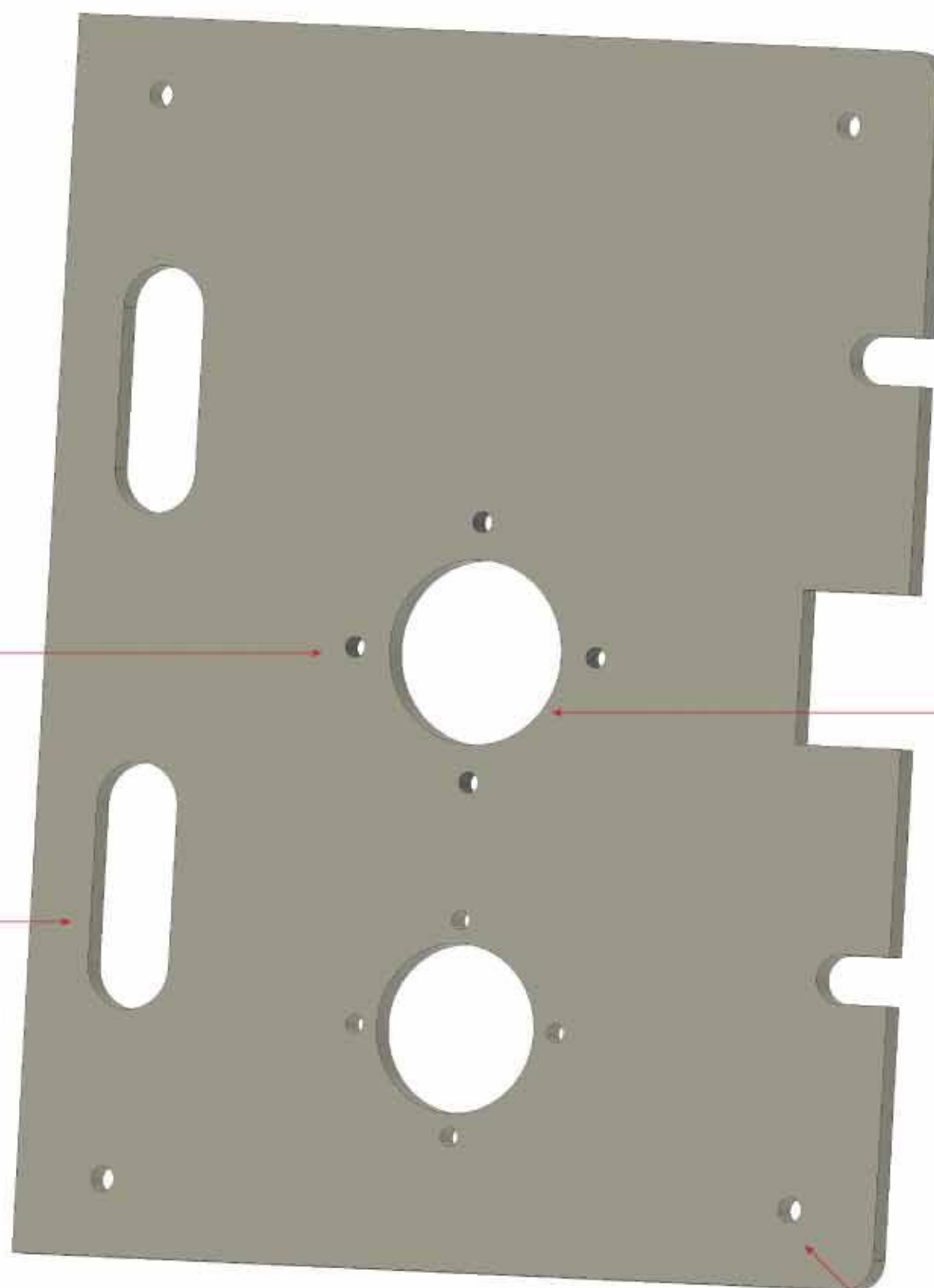
● **MANDRINO "A" MOTORIZZATO SINCROZZATO CON "B"**
MOTORIZED "A" CHUCK SYNCHRONIZED WITH "B"
MANDRINO MOTORIZADO "A" SINCROZZATO CON "B"

● **MANDRINO "B" MOTORIZZATO SINCROZZATO CON "A"**
MOTORIZED "B" CHUCK SYNCHRONIZED WITH "A"
MANDRINO MOTORIZADO "B" SINCROZZATO CON "A"

● **GRUPPO MANDRINO MOD. GM/450/I**
CHUCK GROUP MOD. GM/450/I
GRUPO MANDRIL MOD. GM/450/I

● **CNC SU RUOTE**
CNC ON WHEELS
CNC CON RUEDAS

- ESEMPIO DI LAVORAZIONE ESEGUITO CON PANTOGRAFI COMBINABILI CON CENTRO DI LAVORO (1÷6 UTENSILI MAX)
 EXAMPLE MADE WITH PANTOGRAPHS COMBINED WITH PLASMA AND VERTICAL WORKCENTER (1÷6 TOOLS MAX)
 EJEMPLO DE TRABAJO REALIZADO CON PANTOGRAFO COMBINADO CON CENTRO DE TRABAJO (1÷6 HERRAMIENTAS MAX)



- N. 4 FORI DIAM. 12 mm ESEGUITI CON UNITÀ DI FORATURA/FILETTATURA M1/12
 N. 4 HOLE DIAM. 12 mm MADE WITH DRILLING AND TAPPING HEAD MOD. M1/12
 N. 4 AGUJERO REALIZADO CON EQUIPO DE TALADRO Y ROSCADO MOD. M1/12

- FORO ESEGUITO CON PLASMA
 HOLE MADE BY PLASMA CUTTING
 AGUJERO CORTADO CON PLASMA

- ASOLE ESEGUITE CON PLASMA
 CUTS MADE BY PLASMA CUTTING
 ASOLA CORTADA CON PLASMA

- N. 4 FORI DIAM. 12 mm ESEGUITI CON UNITÀ DI FORATURA/FILETTATURA M1/12
 N. 4 HOLE DIAM. 12 mm MADE WITH DRILLING AND TAPPING HEAD MOD. M1/12
 N. 4 AGUJERO REALIZADO CON EQUIPO DE TALADRO Y ROSCADO MOD. M1/12

PANTOGRAFO MOD. PTF/STD/OXY/G COMBINATO CON PLASMA, OSSITAGLIO E UNITÀ DI FORATURA/FILETTATURA MOD. M1/12
 COMBINED PANTOGRAPH WITH 1 PLASMA, 1 OXYCUT AND 1 DRILLING AND TAPPING UNIT MOD. M1/12
 PANTOGRAFO COMBINADO CON 1 PLASMA, 1 OXYCORTE Y UNIDAD DE TALADRO/ROSCADO MOD. M1/12

● **ASPIRATORE FUMI MOD. ECO-... / "SIDEROS"**
 SMOKE EXHAUST SYSTEM MOD. ECO-... / "SIDEROS"
 ASPIRADOR DE HUMOS MOD. ECO-... / "SIDEROS"

● **TORCIA PLASMA**
 PLASMA TORCH
 ANTORCHA DE PLASMA

● **CANNELLO OSSITAGLIO MASTER**
 OXYCUT TORCH MASTER
 SOPLETE DE OXYCORTE MASTER

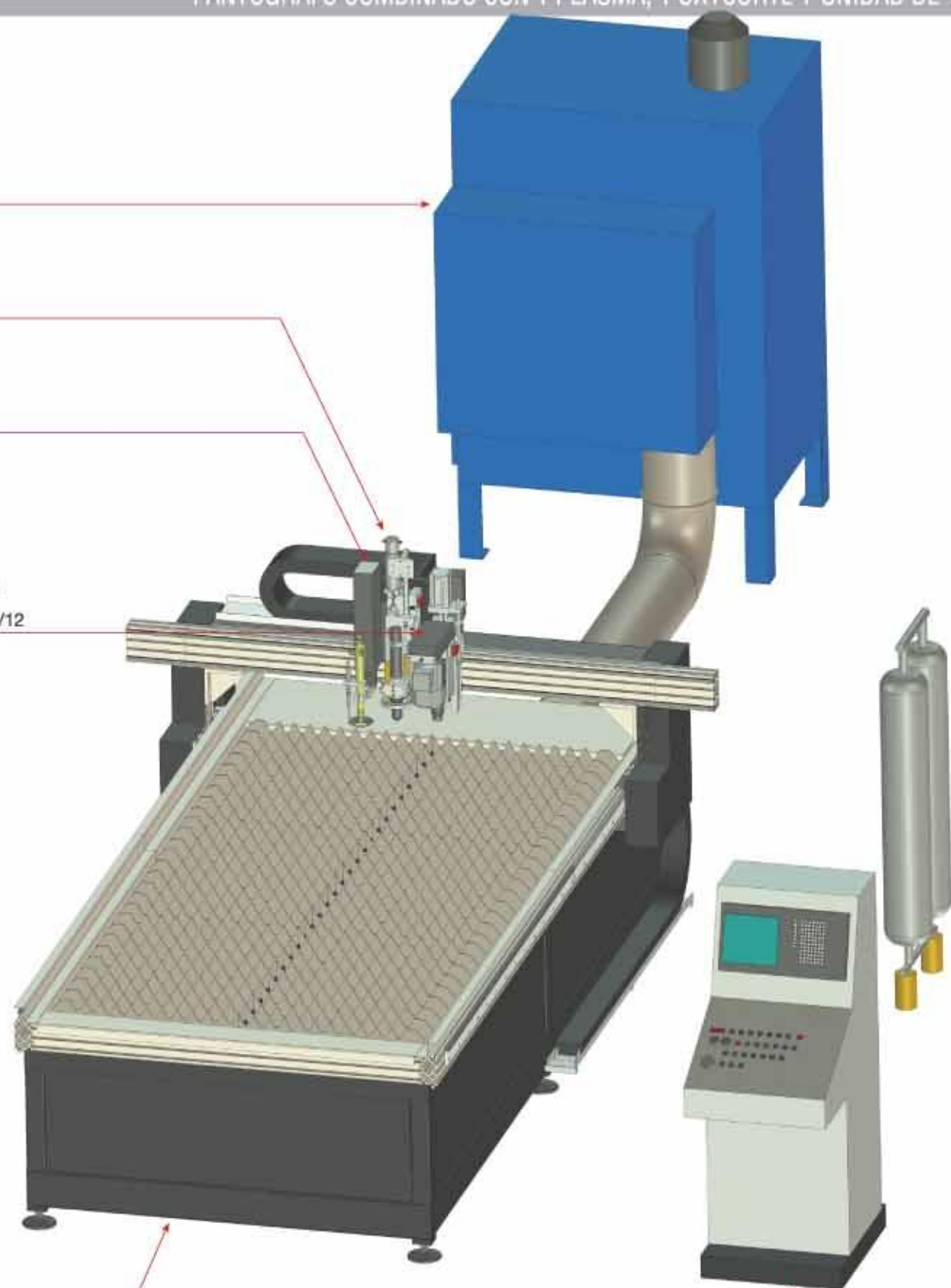
● **UNITÀ DI FORATURA / FILETTATURA MONO UTENSILE MOD. M1/12**
 DRILLING / TAPPING DEVICE MONO TOOL MOD. M1/12
 CABEZA PARA ROSCAR Y TALADRAR MONO HERRAMIENTA MOD. M1/12

● **GENERATORE PLASMA**
 PLASMA GENERATOR
 GENERADOR DE PLASMA

● **ESSICCATORE ARIA**
 AIR DRYER
 SECADOR DE AIRE PARA EL PLASMA

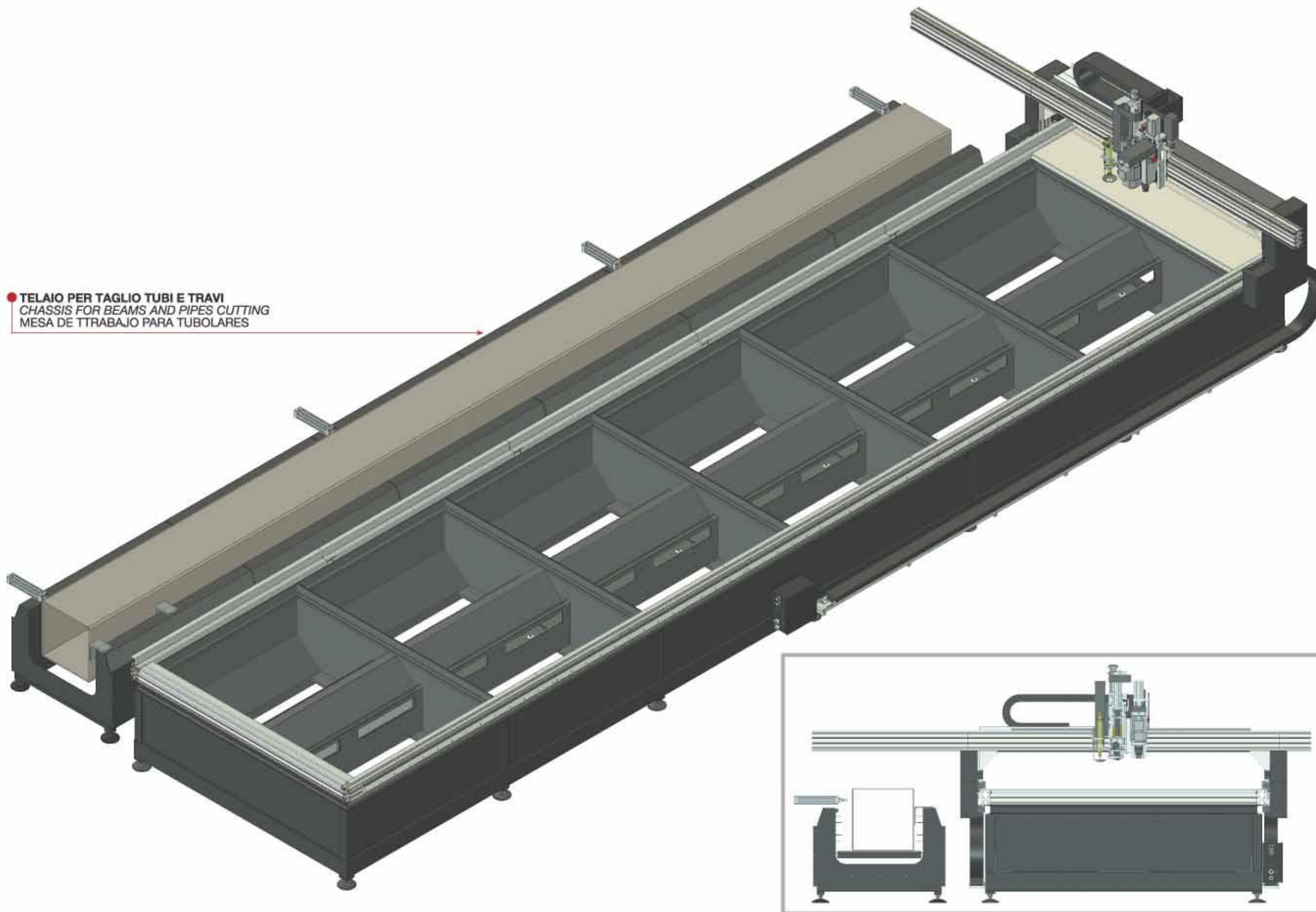
● **PANTOGRAFO A 3 ASSI CON BANCO DI TAGLIO INDIPENDENTE**
 PANTOGRAPH A 3 AXIS WITH INDEPENDENT SUCTION BENCH
 PANTOGRAFO A 3 EJES CON MESA INDEPENDIENTE

● **CNC SU RUOTE**
 CNC ON WHEELS
 CNC CON RUEDAS



- PANTOGRAFO MOD. PTF/STD/OXY/6/.../PLS/WC/BEAM-CUT
PANTOGRAPH MOD. PTF/STD/OXY/6/.../PLS/WC/BEAM-CUT
PANTOGRAFO MOD. PTF/STD/OXY/6/.../PLS/WC/BEAM-CUT

- **TELAIO PER TAGLIO TUBI E TRAVI**
CHASSIS FOR BEAMS AND PIPES CUTTING
MESA DE TRABAJO PARA TUBOLARES



**PANTOGRAFO COMBINATO CON PLASMA-OSSITAGLIO
E UNITÀ DI FORATURA / FILETTATURA**

*PANTOGRAPHS WITH PLASMA CUTTING COMBINABLE
WITH OXY-CUT UNIT AND/OR AUTOMATIC DRILLING
AND TAPPING DEVICE, UNTIL Ø 12 mm*



● **PANTOGRAFO DA 2 x 18 METRI A 2 TORCE PLASMA
INDIPENDENTI "MASTER"**

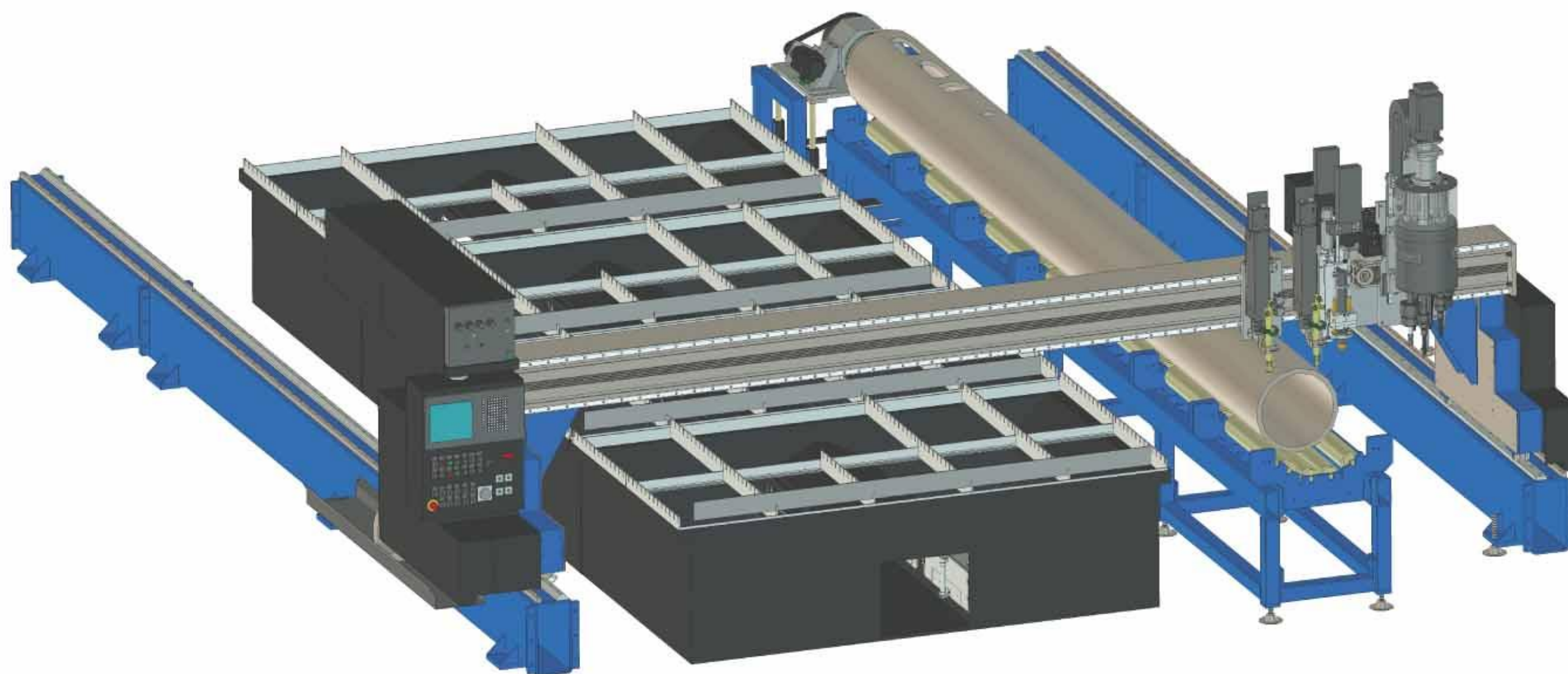
*PANTOGRAPHS WITH W.A. 2 x 18 METERS
WITH 2 "MASTER" INDEPENDENT TORCHES*

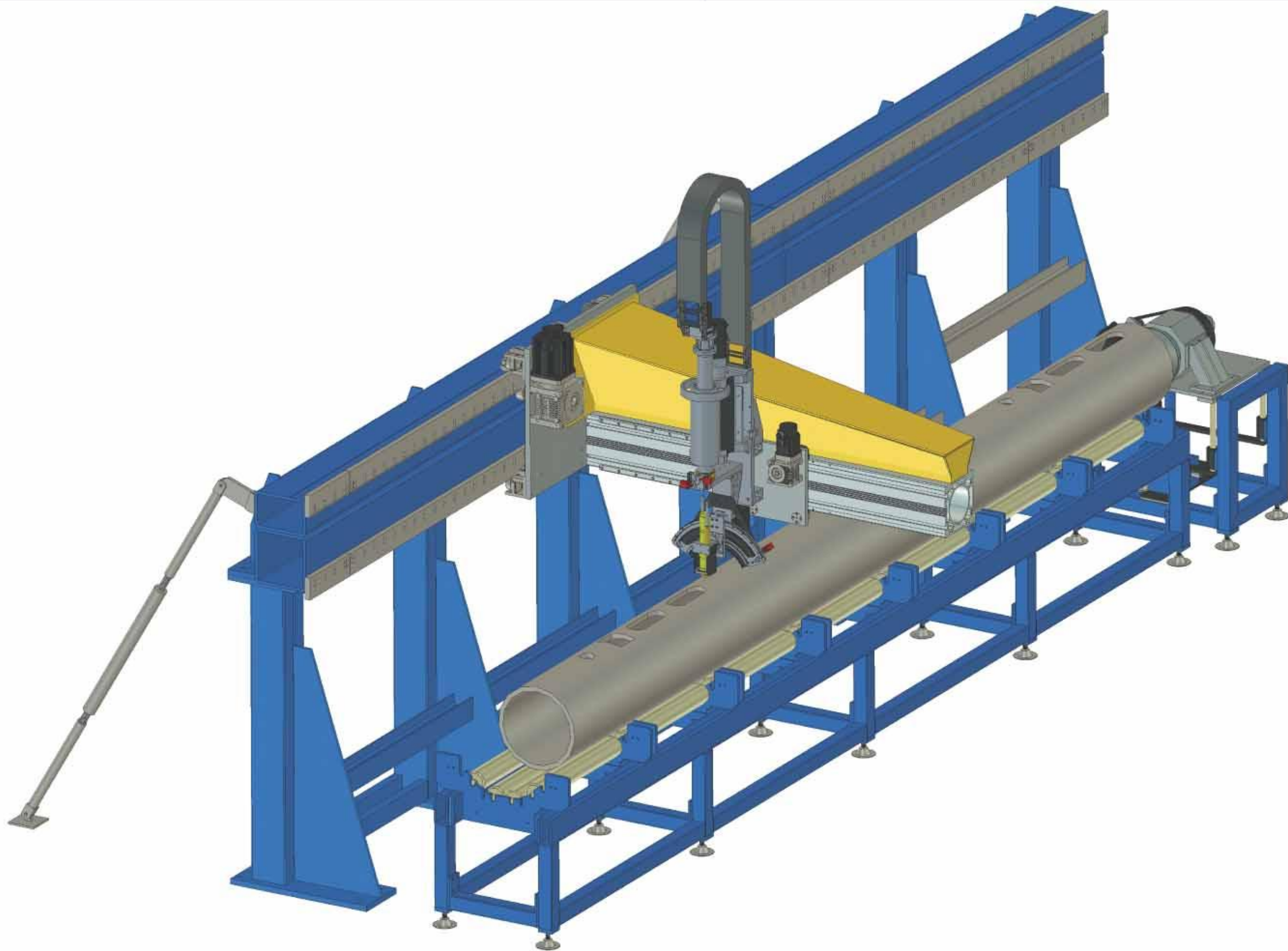


PANTOGRAFO 2 x 9 METRI CON PLASMA E UNITÀ DI FORATURA / FILETTATURA ●
PANTOGRAPH WITH W.A. 2 x 9 METERS COMBINED PLASMA AND DRILLING HEAD

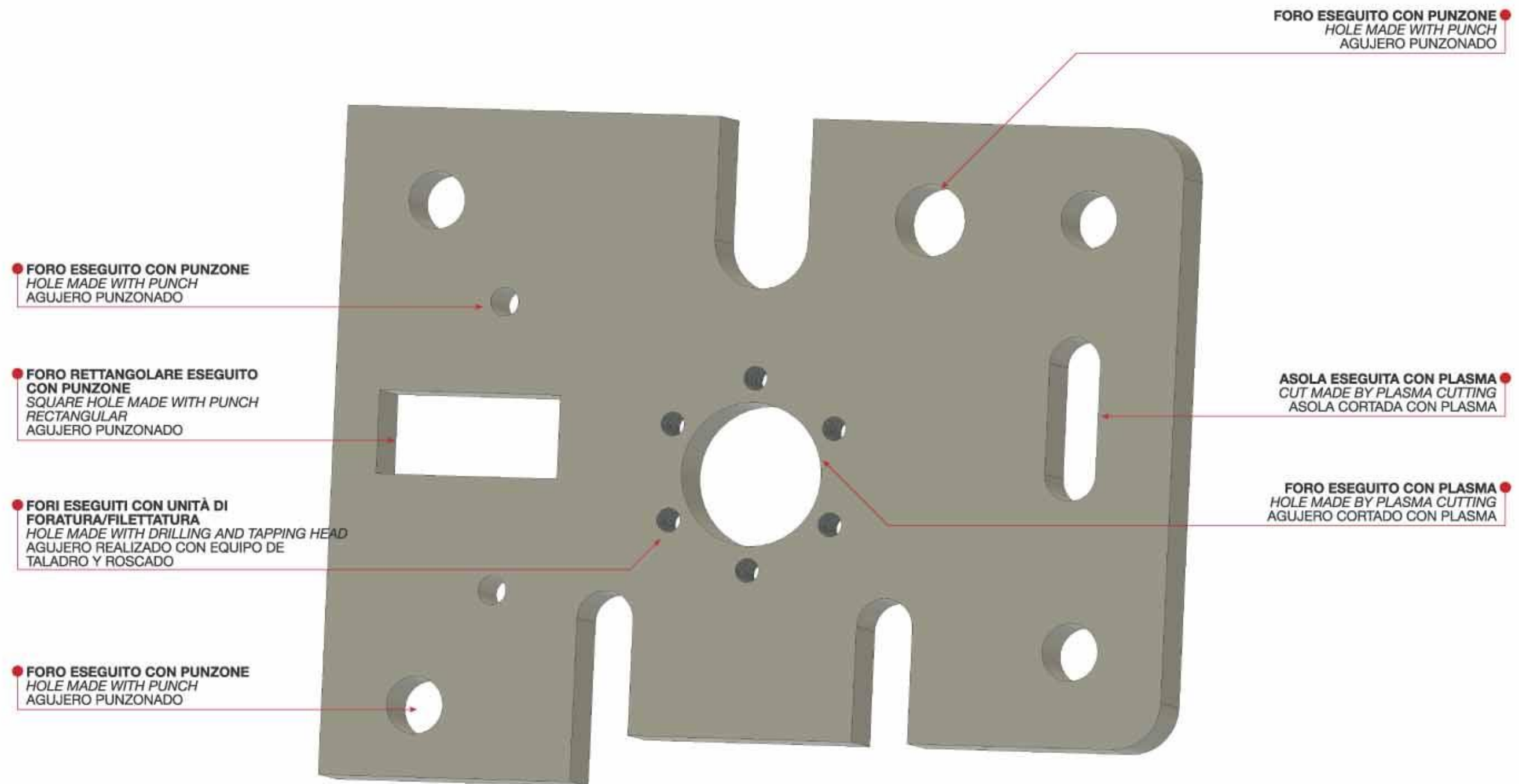


- PANTOGRAFO COMBINATO CON PLASMA + OXY TAGLIO + CENTRO DI LAVORO + TAGLIO TUBO
PANTOGRAPH COMBINED WITH: PLASMA, OXYCUT, WORK CENTER, PIPES-CUT
PANTOGRAFOS COMBINABLE CON PLASMA Y OXYCORTE + CENTRO DE TRABAJO + CORTE TUBULAR

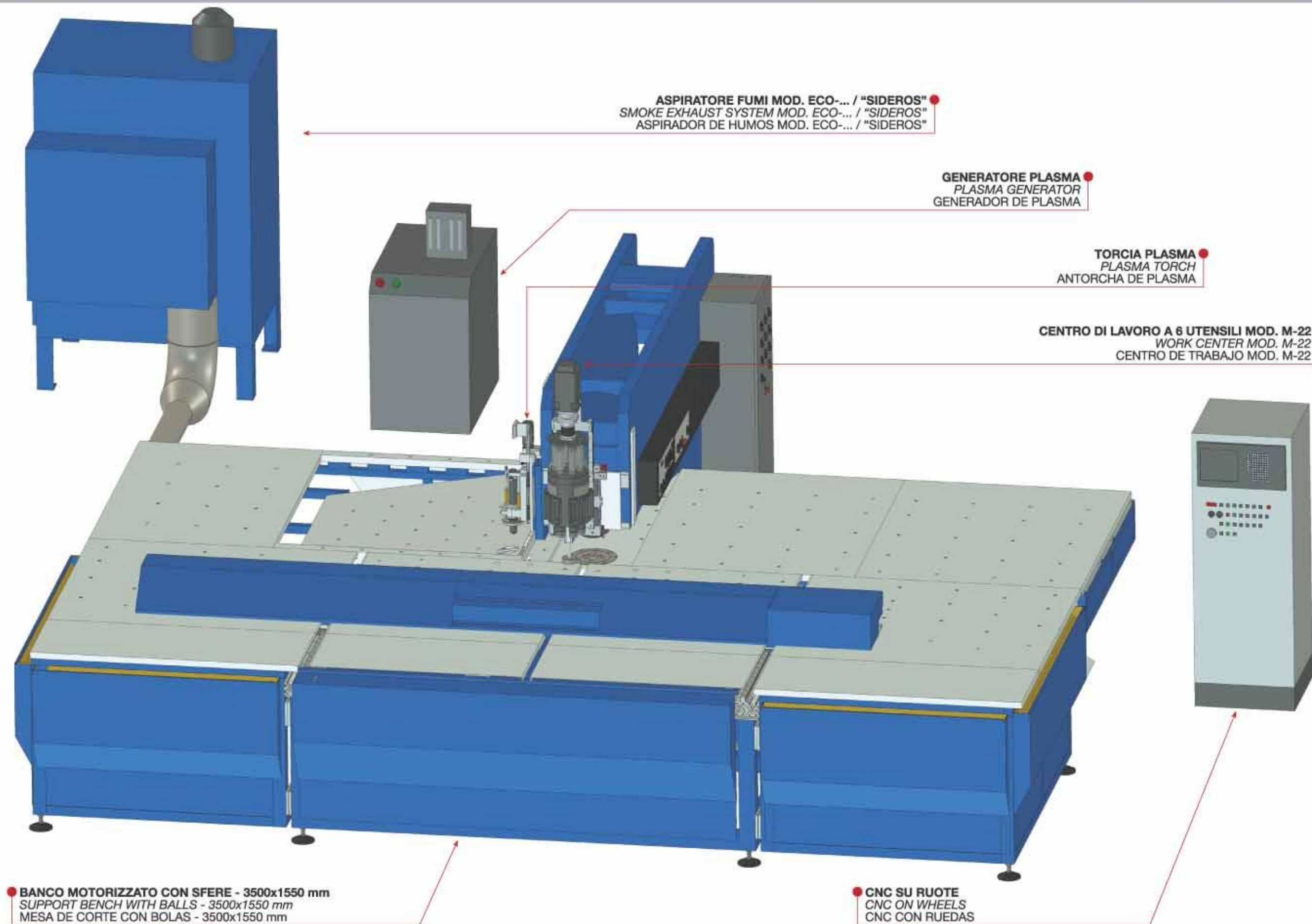




- **ESEMPIO DI LAVORAZIONE ESEGUITA CON PUNZONATRICE COMBINATA**
EXAMPLE MADE WITH COMINED PUNCHING
EJEMPLO DE TRABAJO REALIZADO CON PUNZONADORA COMBINADA



PUNZONATRICE IDRAULICA COMBINATA CON TAGLIO PLASMA E CENTRO DI LAVORO
 COMBINED PUNCHING WITH WORK CENTER AND PLASMA CUTTING
 PUNZONADORA COMBINADA CON PLASMA Y CENTRO DE TRABAJO



ASPIRATORE FUMI MOD. ECO-... / "SIDEROS"
 SMOKE EXHAUST SYSTEM MOD. ECO-... / "SIDEROS"
 ASPIRADOR DE HUMOS MOD. ECO-... / "SIDEROS"

GENERATORE PLASMA
 PLASMA GENERATOR
 GENERADOR DE PLASMA

TORCIA PLASMA
 PLASMA TORCH
 ANTORCHA DE PLASMA

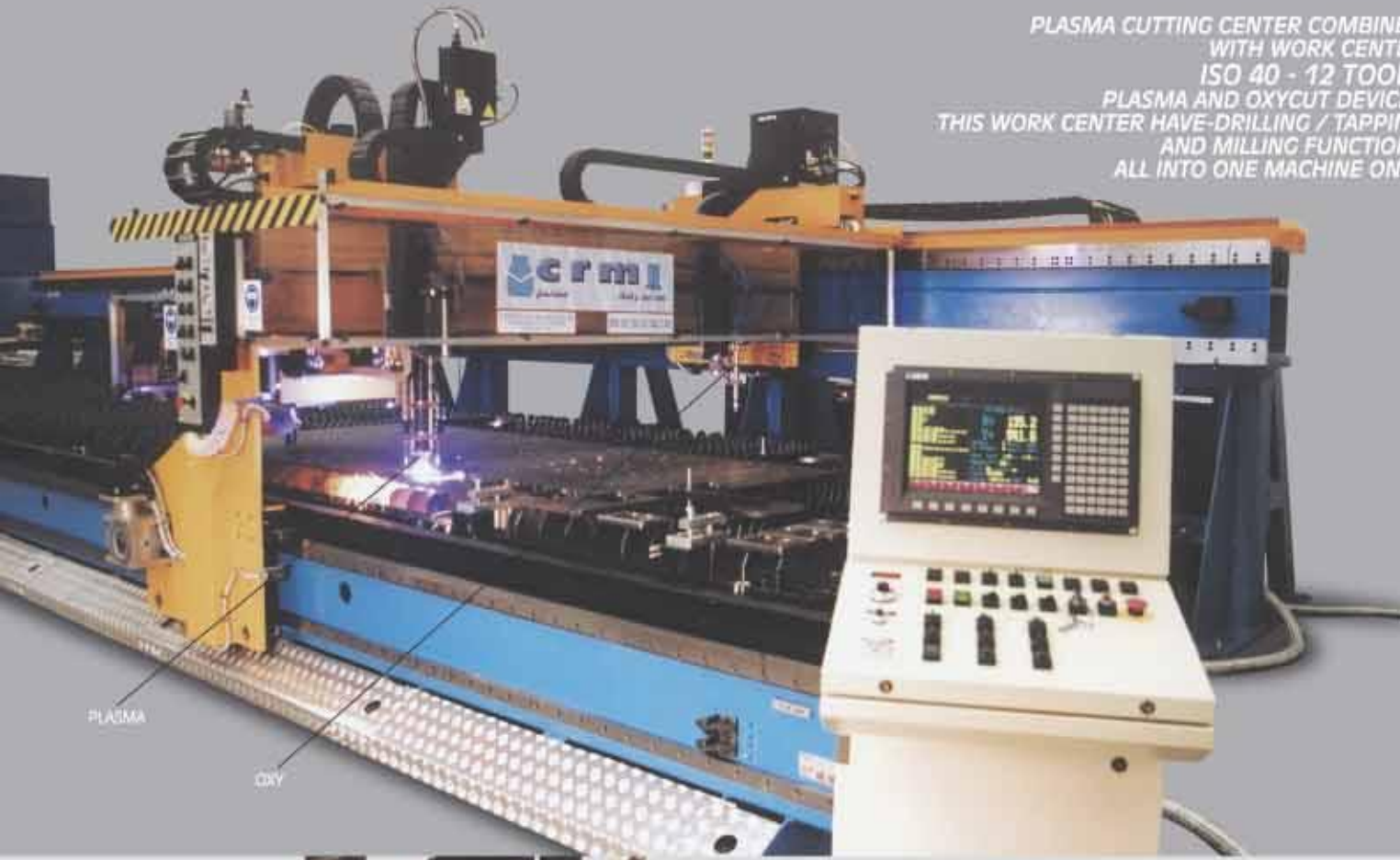
CENTRO DI LAVORO A 6 UTENSILI MOD. M-22
 WORK CENTER MOD. M-22
 CENTRO DE TRABAJO MOD. M-22

BANCO MOTORIZZATO CON SFERE - 3500x1550 mm
 SUPPORT BENCH WITH BALLS - 3500x1550 mm
 MESA DE CORTE CON BOLAS - 3500x1550 mm

CNC SU RUOTE
 CNC ON WHEELS
 CNC CON RUEDAS

PLASMA AND OXYCUTTING MACHINES COMBINED WITH WORK CENTER

PLASMA CUTTING CENTER COMBINED
WITH WORK CENTER
ISO 40 - 12 TOOLS
PLASMA AND OXYCUT DEVICES
THIS WORK CENTER HAVE-DRILLING / TAPPING
AND MILLING FUNCTIONS
ALL INTO ONE MACHINE ONLY



PLASMA AND OXYCUT MACHINE COMBINED
WITH VERTICAL WORK CENTER 6 TOOLS COMBINABLE
WITH CHUCK GROUP FOR TUBES CUTTING
UP Ø 450 MM.



SAMPLE WORKED WITH OUR PLASMA CUTTING CENTER COMBINED WITH WORK CENTER
ISO 40 - 12 TOOLS
AUTOMATIC CHANGE WITH MILLING / DRILLING AND TAPPING FUNCTIONS





CRM

Technology

AGENTE DI ZONA / DEALER